

Addenda

95-6637

Communication HART avec le
Détecteur de Flamme IR Simple Fréquence
X9800



TABLE DES MATIÈRES

Interconnexion du Communicateur HART avec le Détecteur	2
Langage de Description d'Appareil HART	4
Câblage du Détecteur	4
Structure du Menu HART	5
Menu Racine X9800 (ROOT)	6
Menu Info sur l'Appareil (Info)	6
Menu Info Générale (General Info)	7
Menu Info HART (HART Info)	8
Menu Variable Primaire HART (HART PV)	9
Statut Condensé (Condensed Status)	10
Menu Info Statut (Status Info)	11
Menu Matériel (Hardware)	12
Menu Oi	12
Programmation du Détecteur (Detector Settings)	13
Menu Historique (History Menu)	14
Menu de Commande (Command Menu)	15
Menu de Commande HART (HART CMD Menu)	16
Menu de Mise en Service de l'Appareil (Device Setup Menu)	16
Menu de Configuration	17
Menu de Calibration	17
Protection en Écriture (Write Protect)	18
Mise en Service HART (HART Setup)	19
Réglage de l'Horloge en Temps Réel (Real Time Clock)	19

Communication HART avec le Détecteur de Flamme IR Simple Fréquence X9800



La communication numérique avec le X9800 permet à l'opérateur de superviser le statut du détecteur, déterminer quelles sont les programmations d'usine, ajuster les paramètres de terrain et initialiser les tests sur site. Cet addenda fournit les indications à suivre pour établir la communication HART et décrit la structure du menu HART en cas d'utilisation du X9800 avec un Communicateur Portable HART, un PC, ou tout autre appareil d'interfaçage de process qui supporte le langage DDL.

NOTE

Un niveau minimal de connaissance concernant le fonctionnement et la navigation du Communicateur HART est nécessaire. Se référer au manuel d'instruction fourni avec le Communicateur HART pour les instructions de base du mode opératoire.

INTERCONNEXION DU COMMUNICATEUR HART AVEC LE DÉTECTEUR

Mode Fil à Fil

Le Communicateur HART peut se connecter au X9800 à n'importe quel point de terminaison de câblage sur la boucle du signal de la sortie analogique. Connecter le communicateur HART en parallèle sur le signal analogique du X9800 ou sur une résistance de charge. Les connexions HART ne sont pas polarisées.



NOTE IMPORTANTE SUR LE CÂBLAGE

Le Communicateur HART ne mesure pas directement le courant de la boucle, mais plutôt un signal en tension sur une résistance (250 ohms) installée sur la boucle. Le point de connexion recommandé est sur l'impédance d'entrée du récepteur de signal (automate) qui est de 250 ohms en valeur nominale. Voir les Figures 1 à 4. En cas de test/programmation en salle de contrôle, il convient d'utiliser une résistance de charge de 250 ohms. Voir Figure 5.

Mettre le Communicateur HART sous tension. S'il a pu repérer la présence d'un appareil, le Communicateur HART affiche le menu Principal (Main). Si aucun appareil n'a été trouvé, vérifier alors les connexions et la présence d'une résistance de charge de 250 ohms minimum en série sur la boucle.

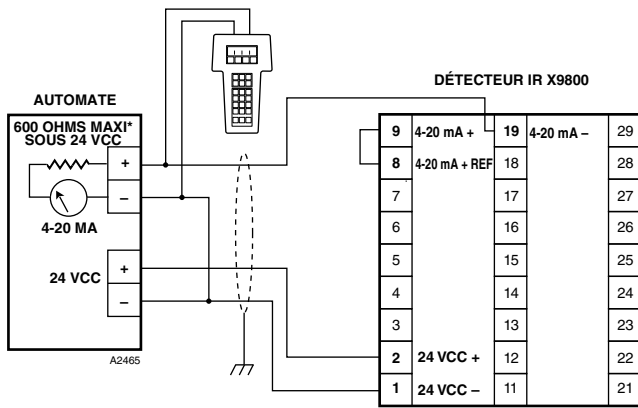


Figure 1—Détecteur X9800 Câblé pour une Sortie Courant 4-20 mA Non Isolée (Source)

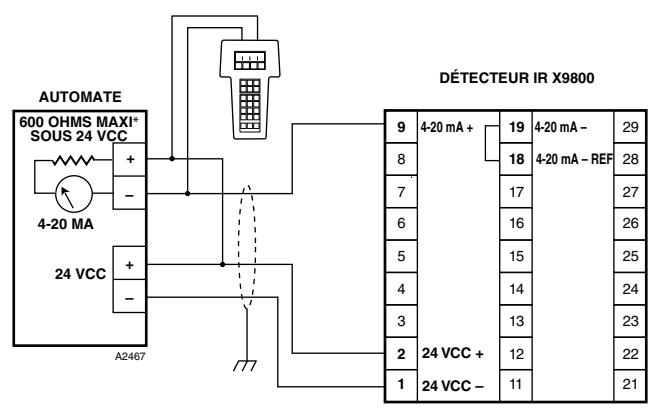


Figure 3—Détecteur X9800 Câblé pour une Sortie Courant 4-20 mA Non Isolée (Chute)

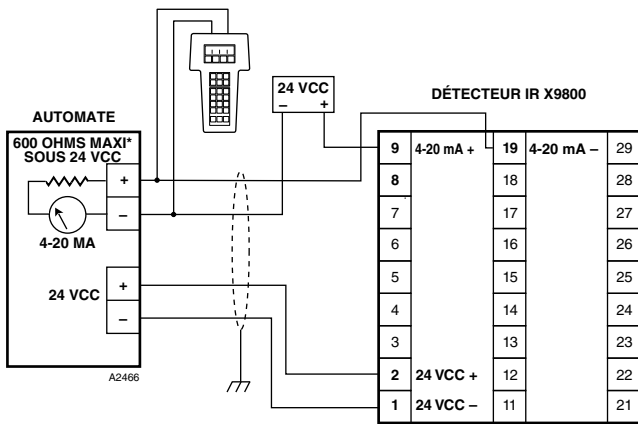


Figure 2—Détecteur X9800 Câblé pour une Sortie Courant 4-20 mA Isolée (Source)

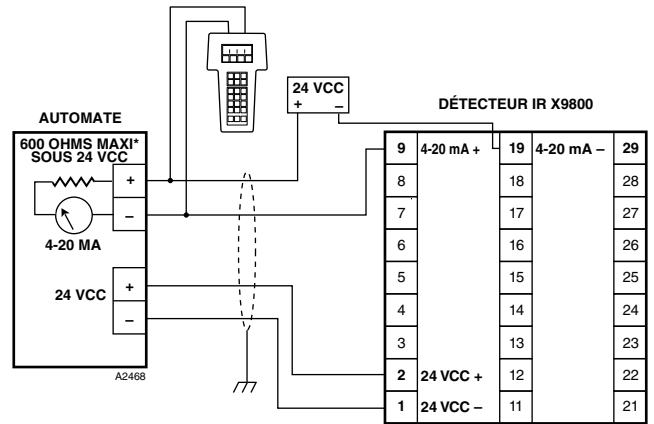


Figure 4—Détecteur X9800 Câblé pour une Sortie Courant 4-20 mA Isolée (Chute)

*Impédance d'entrée nominale de l'automate = 250 ohms.

Impédance de boucle maximale incluant l'impédance d'entrée de 'automate = 600 ohms.

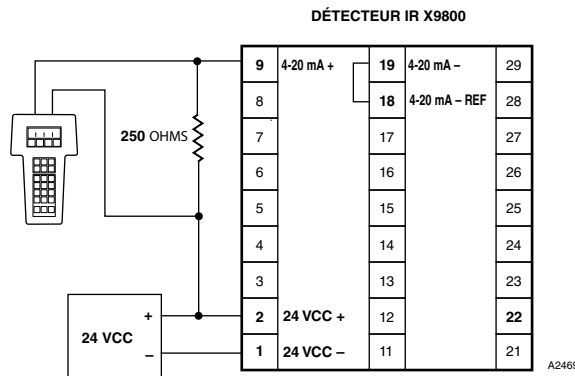


Figure 5—Câblage du X9800 pour Test/Programmation en Salle de Contrôle Utilisant le Protocole HART

Mode "Multidrop"

Les détecteurs optiques de flamme sont des appareils de sécurité et nécessitent la présence de la boucle 4-20 mA pour transmettre des données importantes concernant le statut de l'appareil. Il est préférable de ne pas les utiliser suivant le mode "Multidrop". Si ce mode est une des réquisitions de l'application, les contacts des relais d'alarme et de dérangement doivent être alors connectés directement au système de sécurité ou au tableau incendie dans le cadre de la signalisation.

NOTE

Cet addenda couvre uniquement le câblage HART. Se référer au manuel d'instruction de l'appareil pour les schémas de câblage en accord avec les Normes en vigueur pour les systèmes de commande d'extinction.

LANGAGE DE DESCRIPTION D'APPAREIL HART

Le protocole HART intègre un concept nommé DDL (Device Description Language = Langage de Description d'Appareil) qui permet à tous les fournisseurs d'instruments HART de définir et de documenter leurs produits dans un format consistant et unique. Ce format est lisible par les communicateurs portables, les PC et autres appareils d'interface de process supportant le DDL. Le DDL permet d'accéder à une entière interopérabilité des appareils, quel que soit le fabricant, débouchant sur une fonctionnalité complète à partir de n'importe quel appareil HART.

Dans le cas où le Communicateur n'établit pas de communication avec le X9800, s'assurer que les DDL appropriés pour le X9800 ont été programmés dans l'appareil. Pour lire les DLL programmés dans le Communicateur HART:

1. A partir menu principal, accéder au menu Offline.
2. A partir du menu Offline, sélectionner "New Configuration" pour accéder à la liste des descriptions d'appareils programmées dans le Communicateur HART.
3. Sélectionner "Det-Tronics" et passer en revue la liste des modèles pour déterminer si les DLL du X9800 sont bien installés dans le Communicateur.

Si les DLL du X9800 n'ont pas été programmés dans le Module de Mémoire, il faut alors utiliser l'interface générique intégrée dans le Communicateur HART.

La Fondation HART gère une bibliothèque de Descriptions d'Appareils qui sont distribuées à des sites de programmation pour les inclure dans des appareils maîtres. Un listing complet de la Bibliothèque de la Fondation HART est disponible pour téléchargement dans la séquence Fabricant et Appareil sur le site www.hartcomm.org.

CÂBLAGE DU DÉTECTEUR

Se référer au manuel du X9800 (95-6554) pour les instructions concernant l'installation et le câblage du détecteur.

NOTE

Les détecteurs X9800 avec HART ne supportent pas la communication RS485.

NOTE

Les spécifications de consommation pour le modèle HART sont différentes de celles du modèle standard.

Spécifications de Consommation du Détecteur X9800 avec Communication HART

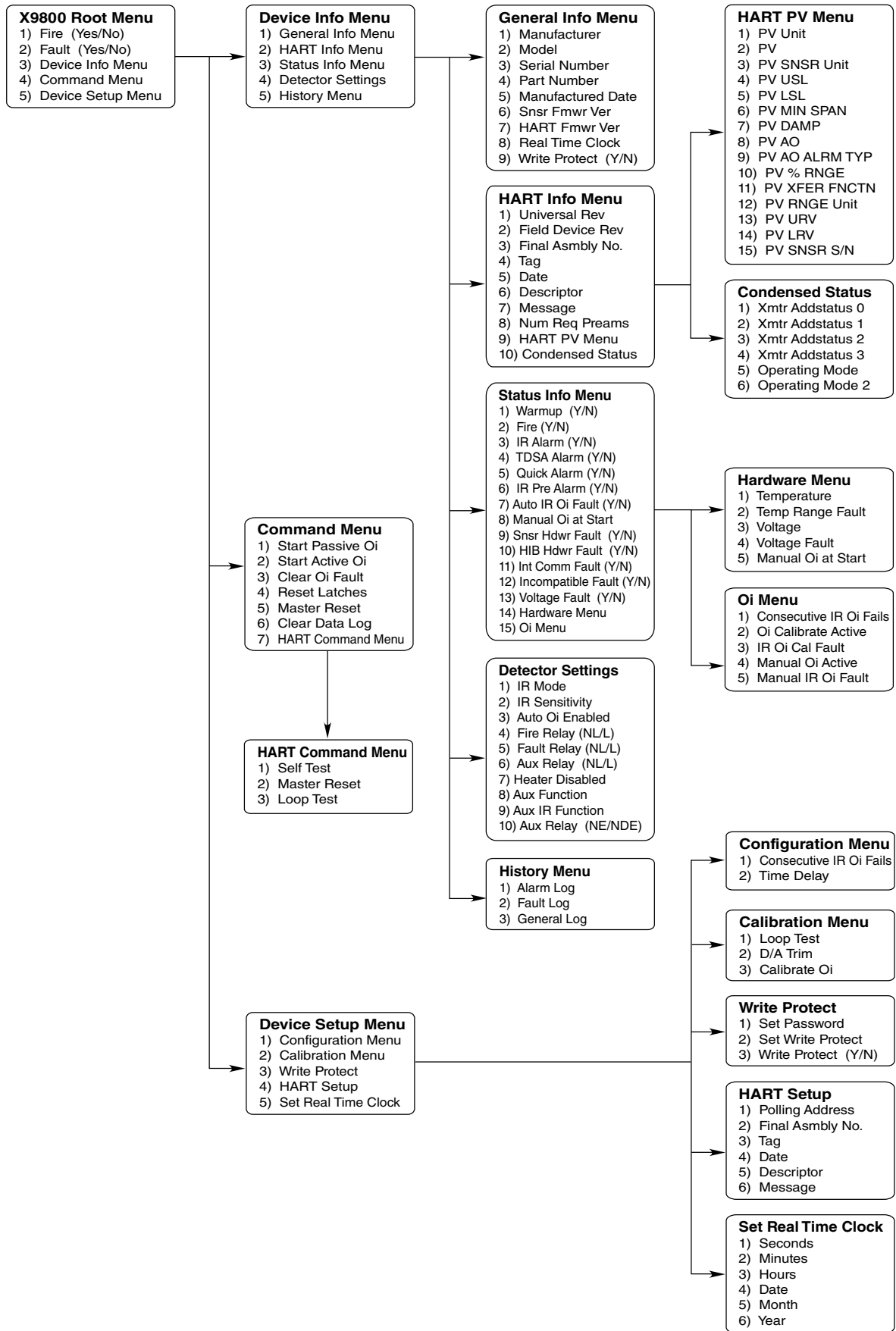
Sans chauffage: 2,1 watts sous 24 Vcc nominal;
3,7 watts sous 24 Vcc en alarme.
2,2 watts sous 30 Vcc nominal;
4,2 watts sous 30 Vcc en alarme.

Chauffage seul: 8 watts maximum.

Puissance totale: 16,5 watts sous 30 Vcc avec résistance de fin de ligne installé et chauffage au maximum.

La résistance de fin de ligne doit être de type bobinée, céramique et de puissance 5 watts minimum avec une dissipation réelle n'excédant pas 2,5 watts.

STRUCTURE DU MENU HART



MENU RACINE X9800 (ROOT)

Dès que la communication HART est établie, le premier menu affiché est le menu Racine du X9800:

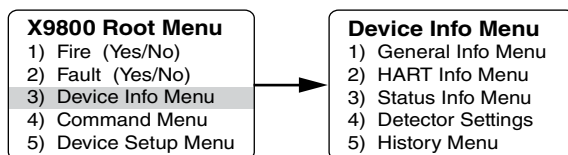
- X9800 Root Menu**

 - 1) Fire (Yes/No)
 - 2) Fault (Yes/No)
 - 3) Device Info Menu
 - 4) Command Menu
 - 5) Device Setup Menu

- 1) Fire (Yes/No)** Indique "Y" si l'appareil est en alarme Feu – la sortie analogique est de 20 mA, le relais d'alarme Feu est activé et la LED est rouge.
- 2) Fault (Yes/No)** Indique "Y" en cas de dérangement. Aller sur "Device Info" et sélectionner "Status Info" pour déterminer la nature du dérangement.
- 3) Device Info Menu** Offre un accès aux informations sur le fabricant et sur HART, au statut actuel de l'appareil, aux programmations d'usine et aux historiques d'événements.
- 4) Command Menu** Ce menu permet à l'opérateur d'initialiser un test **Oi** Manuel et également d'effectuer les différentes fonctions de réarmement/effacement.
- 5) Device Setup Menu** Ce menu permet d'accéder à différentes fonctions de mise en service, configuration et calibrage.

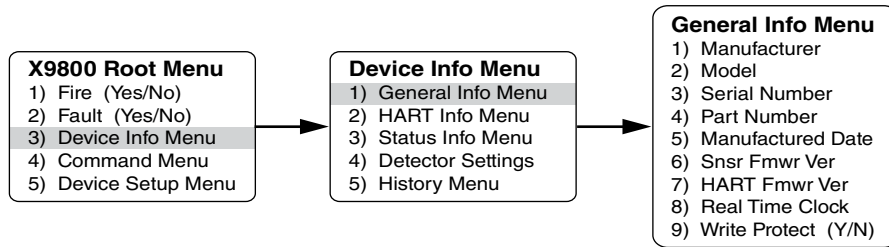
MENU INFO SUR L'APPAREIL (INFO)

Ce menu permet d'accéder à une variété d'information en "lecture seule".



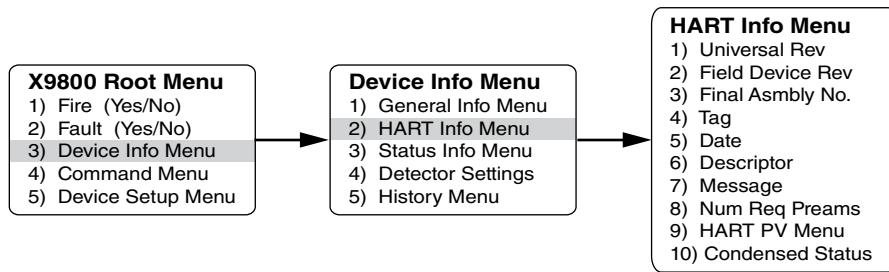
- 1) General Info Menu** Informations d'usine.
- 2) HART Info Menu** Variables spécifiques HART.
- 3) Status Info Menu** Statut de fonctionnement actuel et/ou informations de diagnostic.
- 4) Detector Settings** Programmations d'usine relatives au fonctionnement des relais, à la sensibilité et à la réponse du détecteur.
- 5) History Menu** Affiche les fichiers d'historique: Alarme, Dérangement, Général.

MENU INFO GÉNÉRALE (GENERAL INFO)



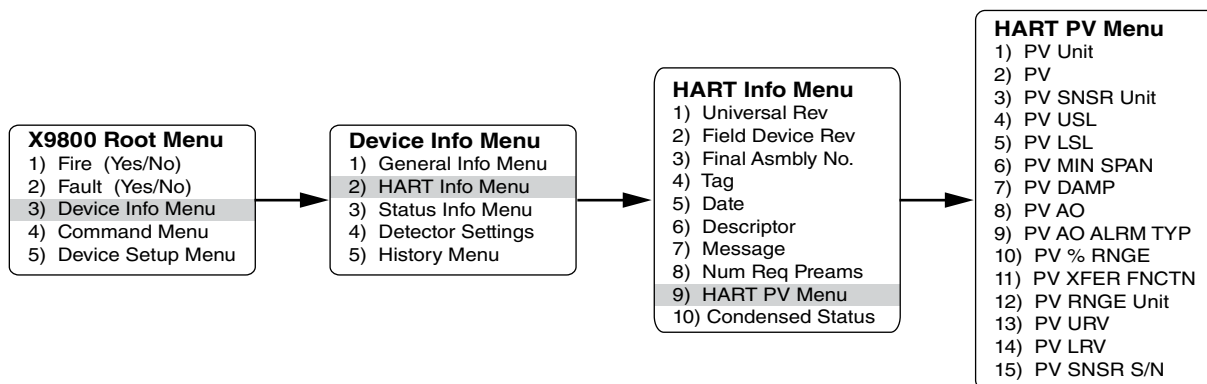
- | | |
|-------------------------------|--|
| 1) Manufacturer | Det-Tronics. |
| 2) Model | X9800. |
| 3) Serial Number | Numéro spécial de l'appareil. |
| 4) Part Number | Référence de l'appareil donnée par le fabricant. |
| 5) Manufactured Date | Date de fabrication indiquée sous le format XX/XX/XX (mois/jour/année). |
| 6) Snsr Fmwr Ver | Niveau de révision pour le progiciel du module capteur. |
| 7) HART Fmwr Ver | Niveau de révision pour le progiciel de la Carte Interface HART (HIB). |
| 8) Real Time Clock | Réglages actuels de l'heure et de la date de l'horloge en temps réel. |
| 9) Write Protect (Y/N) | Indique si des variables peuvent être écrites pour l'appareil, ou si des commandes qui provoquent les actions à effectuer dans l'appareil peuvent être initialisée ou non. |

MENU INFO HART (HART INFO)



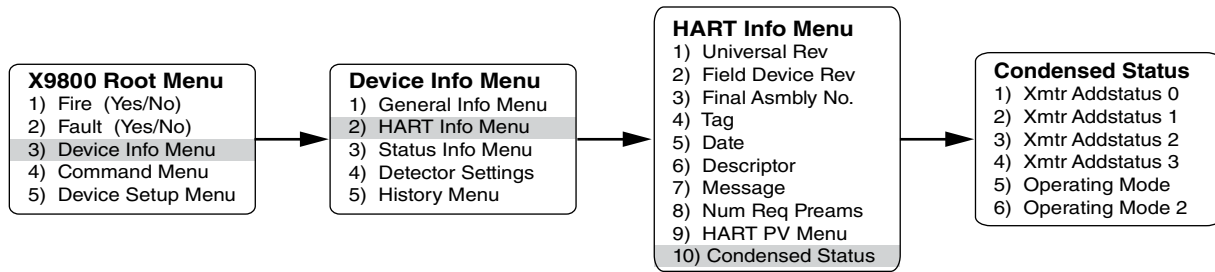
- | | |
|-----------------------------|--|
| 1) Universal Rev | Révision HART universelle. |
| 2) Field Device Rev | Révision HART de l'appareil de terrain. |
| 3) Final Asmbly No. | Numéro utilisé à des fins d'identification et qui est associé à l'appareil de terrain complet. |
| 4) Tag | Texte lié à l'installation de l'appareil de terrain. Ce texte peut être utilisé par l'opérateur comme il l'entend. |
| 5) Date | N'importe quelle date choisie par l'opérateur et à utiliser pour n'importe quel usage. |
| 6) Descriptor | Texte lié à l'appareil de terrain et qui peut être utilisé par l'Opérateur comme il l'entend. |
| 7) Message | Texte lié à l'appareil de terrain et qui peut être utilisé par l'Opérateur comme il l'entend. |
| 8) Num Req Preams | Messages de synchronisation spécifiques HART. |
| 9) HART PV Menu | Affiche les articles de variable primaire (PV) spécifiques HART. |
| 10) Condensed Status | Statut de l'appareil condensé pour l'afficheur HART portable. |

MENU VARIABLE PRIMAIRE HART (HART PV)



1) PV Unit	Non utilisé pour le X9800.
2) PV	Non utilisé pour le X9800.
3) PV SNSR Unit	Non utilisé pour le X9800.
4) PV USL	Non utilisé pour le X9800.
5) PV LSL	Non utilisé pour le X9800.
6) PV MIN SPAN	Non utilisé pour le X9800.
7) PV DAMP	Non utilisé pour le X9800.
8) PV AO	Sortie analogique. Valeur qui suit la représentation de la Valeur Numérique dans les modes de fonctionnement normal.
9) PV AO ALRM TYP	Non utilisé pour le X9800.
10) PV % RNGE	Pourcentage de Plage. Variable qui suit la représentation de Valeur Numérique en tenant compte de la plage définie par la Valeur de Plage Inférieure et la Valeur de Plage Supérieure pour les modes de fonctionnement normal. Les unités de cette variable sont toujours en %.
11) PV XFER FNCTN	Non utilisé pour le X9800.
12) PV RNGE Unit	Non utilisé pour le X9800.
13) PV URV	Non utilisé pour le X9800.
14) PV LRV	Non utilisé pour le X9800.
15) PV SNSR S/N	Non utilisé pour le X9800.

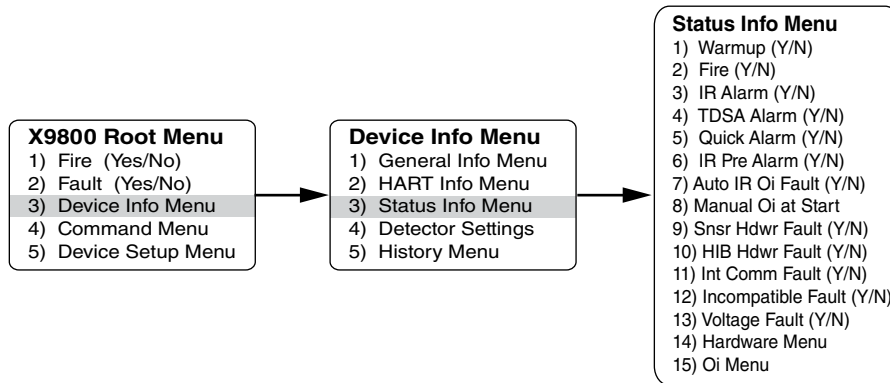
STATUT CONDENSÉ (CONDENSED STATUS)



- | | |
|----------------------------|--|
| 1) Xmtr Addstatus 0 | Alarme Feu
Alarme IR
Alarme TDSA
Alarme Quick
Calibrage Oi Actif
Test Oi Manuel Actif
Préchauffage |
| 2) Xmtr Addstatus 1 | Pré Alarme IR |
| 3) Xmtr Addstatus 2 | Déangement
Défaut Oi Manuel
Défaut Oi Automatique
Défaut de Calibration Oi
Température hors tolérance |
| 4) Xmtr Addstatus 3 | Déangement Tension Hors Tolérance
Test Oi Manuel actif au Démarrage
Déangement Capteur
Déangement HART
Déangement communication Modbus
Déangement incompatible |
| 5) Operating Mode | Déangement
Alarme Feu |
| 6) Operating Mode 2 | Libre |

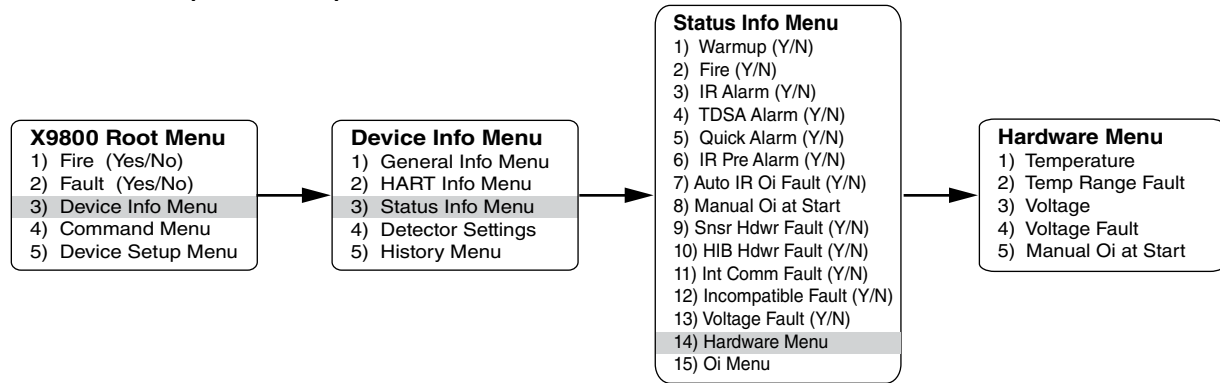
MENU INFO STATUT (STATUS INFO)

Ce menu (lecture seule) indique des information complètes sur le statut du détecteur.



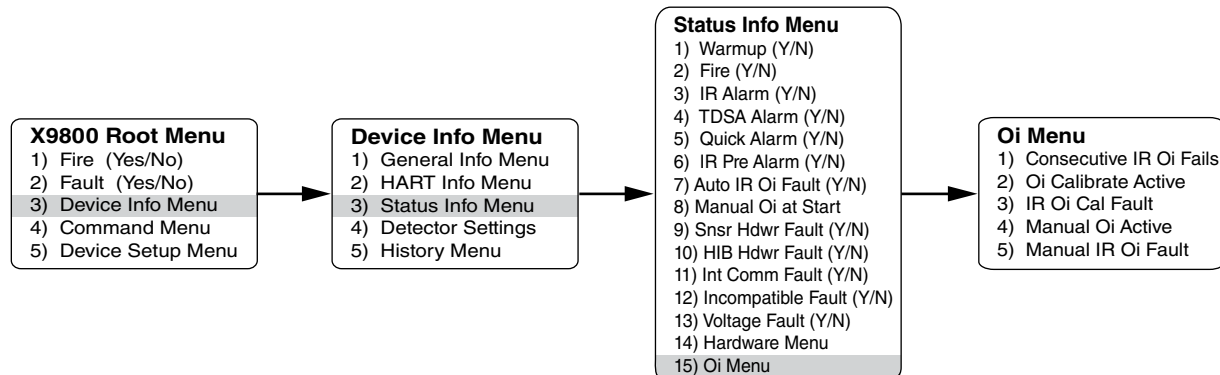
- | | |
|-------------------------------------|---|
| 1) Warmup (Y/N) | L'appareil est en mode de temporisation lors de la mise en route (préchauffage). |
| 2) Fire (Y/N) | Indique "Y" si l'appareil est en statut d'alarme Feu – sortie analogique à 20 mA, relais d'alarme Feu activé et LED allumée en rouge. |
| 3) IR Alarm (Y/N) | Indique "Y" si le détecteur IR signale une alarme. |
| 4) TDSA Alarm (Y/N) | Indique "Y" si le détecteur IR signale une alarme TDSA. |
| 5) Quick Alarm (Y/N) | Indique "Y" si le détecteur IR signale une alarme Quick. |
| 6) IR Pre Alarm (Y/N) | Indique "Y" si le détecteur IR est en état de pré alarme. |
| 7) Auto IR Oi Fault (Y/N) | Dérangement Oi Automatique. Nettoyer les fenêtres de vision et la plaque de réflexion Oi . |
| 8) Manual Oi at Start | Test Oi Manuel actif au démarrage. Au démarrage, un test Oi Manuel a été initialisé. Vérifier le câblage externe d'entrée. |
| 9) Snsr Hdwr Fault (Y/N) | Dérangement capteur. |
| 10) HIB Hdwr Fault (Y/N) | Dérangement sur la Carte Interface HART (HIB). |
| 11) Int Comm Fault (Y/N) | Dérangement de communication interne. |
| 12) Incompatible Fault (Y/N) | La version du progiciel du module capteur n'est pas compatible avec la Carte Interface HART. |
| 13) Voltage Fault (Y/N) | La tension de fonctionnement du détecteur est hors tolérance. |
| 14) Hardware Menu | Se référer au sous-menu. |
| 15) Oi Menu | Se référer au sous-menu. |

MENU MATÉRIEL (HARWARE)



- 1) Temperature** Température intégrale réelle du détecteur.
- 2) Temp Range Fault** Température à laquelle le chauffage commence à fonctionner. Plage de fonctionnement: -40 à +75°C.
- 3) Voltage** Tension d'alimentation réelle du détecteur (doit être comprise entre 18 et 30 Vcc).
- 4) Volt Fault** La tension d'alimentation est hors tolérance. La tension d'alimentation doit être comprise entre 18 et 30 Vcc.
- 5) Manual Oi at Start** Test **Oi** Manuel actif au démarrage. Au démarrage, un test **Oi** Manuel a été initialisé. Vérifier le câblage externe d'entrée.

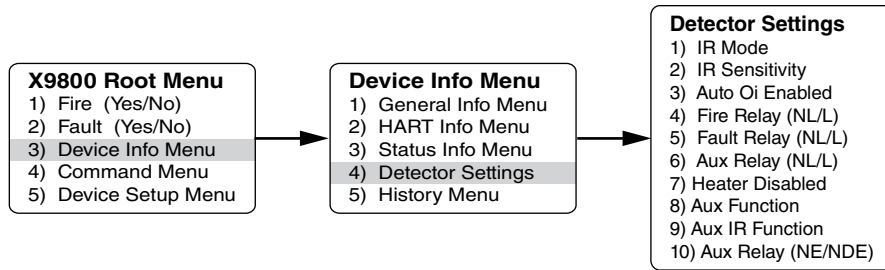
MENU OI



- 1) Consecutive IR Oi Fails** Nombre de défauts **Oi** consécutifs autorisé pour déclencher un dérangement. Programmé en usine à 3 (3 minutes). C'est le temps entre l'apparition et l'annonce d'un dérangement.
- 2) Oi Calibrate Active** Calibration **Oi** en cours.
- 3) IR Oi Cal Fault** La calibration **Oi** IR a détecté une condition de dérangement.
- 4) Manual Oi Active** Test **Oi** Manuel en cours.
- 5) Manual IR Oi Fault** Dérangement **Oi** IR Manuel. Nettoyer la fenêtre de vision IR et la plaque de réflexion **Oi**.

PROGRAMMATION DU DÉTECTEUR (DETECTOR SETTINGS)

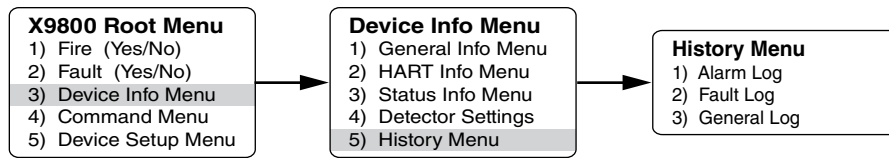
Ce menu indique la programmation d'usine relative au fonctionnement des relais, de la sensibilité et de la réponse du détecteur.



- 1) IR Mode** Mode IR: TDSA, Quick, ou les deux en même temps.
- 2) IR Sensitivity** Programmation de la sensibilité du détecteur IR: Low, High, ou Very High.
- 3) Auto Oi Enabled** Test **Oi** Automatique en service. Avec (Y), un test **Oi** sera entrepris périodiquement sans commande manuelle.
- 4) Fire Relay (NL/L)** Contact du relais Feu: Maintenu (L) ou Non Maintenu (NL).
- 5) Fault Relay (NL/L)** Contact du relais Déangement: Maintenu (L) ou Non Maintenu (NL).
- 6) Aux Relay (NL/L)** Contact du relais Auxiliaire: Maintenu (L) ou Non Maintenu (NL).
- 7) Heater Disabled** Chauffage hors service. Avec (Y), le chauffage des optiques n'est pas en service pour éviter la formation de condensation et de givre.
- 8) Aux Function** Fonction Auxiliaire: Pré Alarme ou Alarme IR.
- 9) Aux IR Function** Fonction Auxiliaire IR: TDSA, Quick, ou les deux en même temps.
- 10) Aux Relay (NE/NDE)** Contact du relais Auxiliaire: Normalement Excité (NE) ou Normalement Désactivé (NDE).

MENU HISTORIQUE (HISTORY MENU)

Ce menu fournit des informations sur l'historique du détecteur. Jusqu'à 32 événements dans chacune des trois catégories pourront être conservés dans une mémoire non volatile. Lorsque le journal d'événements est plein, l'événement le plus ancien est effacé. L'événement le plus récent est affiché en premier.



1) Alarm Log

Permet de faire défiler 32 Evénements d'Alarme avec estampillage d'heure, de date et de température.

2) Fault Log

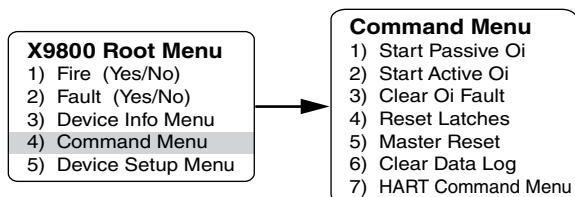
Permet de faire défiler 32 Evénements de Dérangement avec estampillage d'heure, de date et de température.

3) General Log

Permet de faire défiler 32 Evénements Généraux avec estampillage d'heure, de date et de température.

MENU DE COMMANDE (COMMAND MENU)

Le Menu de Commande permet à l'opérateur d'initialiser un test **Oi** Manuel et également d'effectuer différentes fonctions de réarmement/effacement.



1) Start Passive Oi

Une commande de test **Oi** passif permet de vérifier la propreté des surfaces optiques du détecteur. Celle-ci permet de confirmer la capacité du détecteur à répondre correctement à un signal IR. Les relais Feu et Dérangement ainsi que la boucle de courant 4-20 mA ne sont pas affectés par ce test. Une LED rouge signale un test réussi et une LED jaune signale un test qui a échoué. Le journal d'événements indiquera soit "Man **Oi** Pass" (en cas de succès) soit "Man **Oi** Flt" (en cas d'échec).

2) Start Active Oi

ATTENTION

*Un test **Oi** Actif génère une Sortie Alarme Feu réelle. Tous les équipements de réponse incendie doivent être mis hors service ou shuntés avant le test pour éviter une activation intempestive.*

Un test **Oi** Actif permet d'effectuer un test **Oi** avec toutes les sorties du détecteur opérationnelles. Les relais Feu et Dérangement ainsi que la boucle 4-20 mA sont actifs.

Si le test est réussi:

Relais Feu = Alarme
Relais Dérangement = Pas de dérangement
Sortie courant = 20 mA
LED = Rouge
Historique Général = "Man **Oi** Pass".

Si le test échoue:

Relais Feu = Pas d'alarme
Relais Dérangement = Dérangement
Sortie courant = 2 mA
LED = Jaune
Historique Général = "Man **Oi** Flt".

3) Clear Oi Fault

Si la cause du dérangement n'a pas été corrigée, des dérangements **Oi** continueront à apparaître.

4) Reset Latches

Les relais maintenus sont réarmés et la LED passe au vert.

5) Master Reset

Cette fonction permet de réinitialiser le microprocesseur, réarmer le logiciel opérationnel et initialiser un réarmement du capteur et de l'interface HART. Les relais maintenus sont réarmés.

6) Clear Data Log

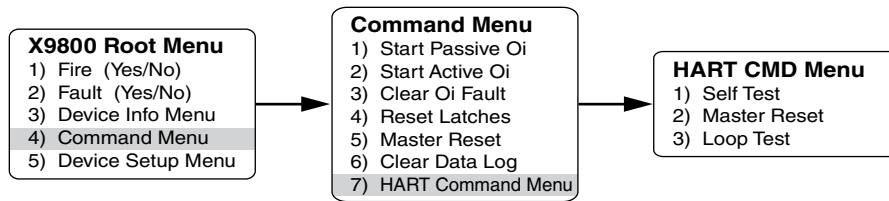
Cette fonction permet de réarmer l'historique HART. Pour visualiser les journaux d'événements, aller sur "Device Info Menu" et sélectionner "History Menu".

7) HART Command Menu

Ce menu effectue différentes fonctions de diagnostic et/ou service.

MENU DE COMMANDE HART (HART CMD MENU)

Le Menu de Commande HART permet à l'opérateur d'effectuer les fonctions de diagnostic et de maintenance suivantes:



1) Self Test

Des tests internes sont effectués et tout problème détecté est reporté dans "Status Info".

2) Master Reset

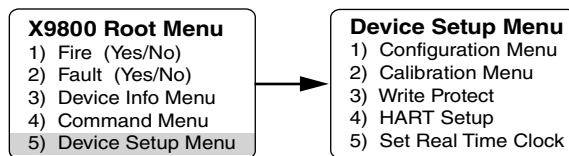
Cette fonction permet de réinitialiser le microprocesseur, réarmer le logiciel opératoire et initialiser un réarmement du capteur et de l'interface HART. Les relais maintenus sont réarmés.

3) Loop Test

Ce test permet à l'opérateur de régler manuellement le signal de sortie analogique (4 à 20 mA) sur une valeur fixe définie par l'utilisateur.

MENU DE MISE EN SERVICE DE L'APPAREIL (DEVICE SETUP MENU)

Ce menu permet d'effectuer différentes fonctions de réglage, configuration et calibrage. Lorsque "Write Protect" ("Protégé en Ecriture") n'est pas programmée, ces menus permettent à l'opérateur de reconfigurer ou d'entrer de nouvelles variables dans l'appareil.



1) Configuration Menu

2) Calibration Menu

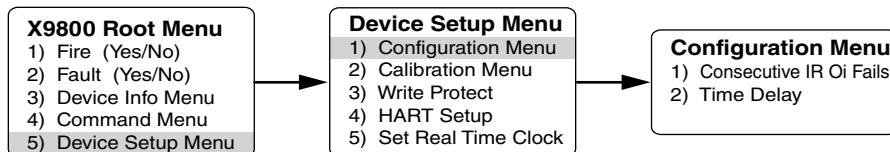
3) Write Protect

4) HART Setup

5) Set Real Time Clock

Se référer aux sous-menus appropriés pour plus de détails.

MENU DE CONFIGURATION



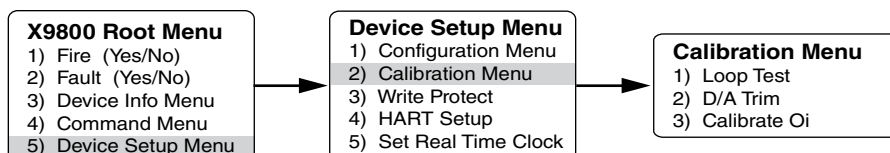
1) Consecutive IR Oi Fails Nombre de défauts **Oi** consécutifs autorisé pour déclencher un dérangement. Programmé en usine à 3 (3 minutes). C'est le temps entre l'apparition et l'annonce d'un dérangement.

2) Time Delay Temporisation avant que l'alarme ne soit indiquée (0 à 15 secondes). La programmation par défaut en usine est de 0 secondes.

Important: En plus d'allonger le temps entre le démarrage d'un feu et l'alarme Feu, une temporisation peut également affecter la sensibilité. Consulter Det-Tronics pour une assistance dans la programmation d'une temporisation supérieure à 5 secondes.

Note: L'agrément FM couvre les performances du détecteur uniquement avec une temporisation nulle (0 seconde).

MENU DE CALIBRATION



1) Loop Test Ce test permet à l'opérateur de régler manuellement le signal de sortie analogique (4 à 20 mA) sur une valeur fixe définie par l'utilisateur.

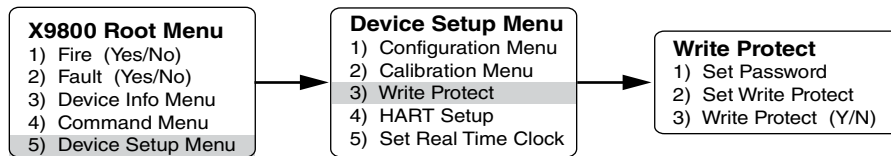
2) D/A Trim Cette fonction permet l'ajustement du facteur d'échelle 4-20 mA.

3) Calibrate Oi Cette procédure permet de calibrer le signal de test **Oi** pour les trois capteurs.

1. Shunter/mettre hors service toutes les sorties Alarme connectées au détecteur.
2. Nettoyer soigneusement l'optique et le réflecteur **Oi** du capteur IR. Vérifier s'il y a présence de contaminants et nettoyer si nécessaire.
3. Couvrir le détecteur avec le capuchon fourni.
4. Initialiser le calibrage **Oi**. Le détecteur effectue automatiquement le calibrage et notifie à l'opérateur la fin de la procédure qui prend environ 2 minutes.
5. A l'issue du calibrage **Oi**, retirer le capuchon et remettre toutes les sorties Alarme en service.

PROTECTION EN ÉCRITURE (WRITE PROTECT)

Cette fonction permet à l'opérateur de mettre en ou hors service le mot de passe et la capacité de protection en écriture, ainsi que d'entrer ou de changer un mot de passe. L'appareil est fourni au départ de l'usine avec la fonction "Write Protect" désactivée. Avec la fonction "Write Protect" activée, l'utilisation d'un mot de passe est requise pour permettre l'écriture de données sur l'appareil.



1) Set Password

Le mot de passe est utilisé pour valider la commande de mise en ou hors service de l'écriture pour l'appareil. (Le mot de passe par défaut d'usine est: 1*****. Une fois que le mot de passe a été modifié, celui par défaut n'est plus valide.)

Pour changer le mot de passe:

1. Sélectionner "Set Password" et entrer le mot de passe. Appuyer sur "Send".
2. Si cette fonction est hors service, mettre en service Write Protect. Appuyer sur "Send".
3. Sélectionner "Set Password" et entrer le NOUVEAU mot de passe. Ne pas appuyer encore sur "Send".
4. A partir du menu "Set Write Protect", sélectionner "Change Password". Appuyer sur "Send".

ATTENTION

Toujours prendre note du nouveau mot de passe. Si le mot de passe est oublié, l'appareil doit être retourné à l'usine pour une nouvelle programmation.

2) Set Write Protect

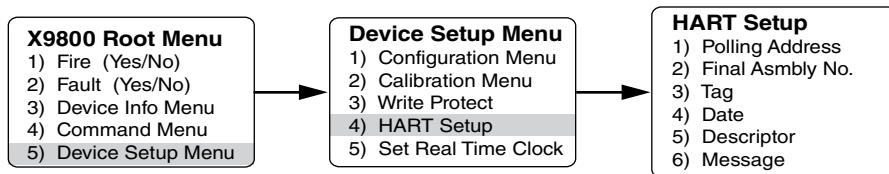
Avec la fonction "Write Protect" activée, les variables ne peuvent pas être écrites sur l'appareil et les commandes qui provoquent les actions à effectuer sur l'appareil ne peuvent pas être actionnées.

3) Write Protect (Y/N)

Ceci indique si "Write Protect" est en service ou non.

MISE EN SERVICE HART (HART SETUP)

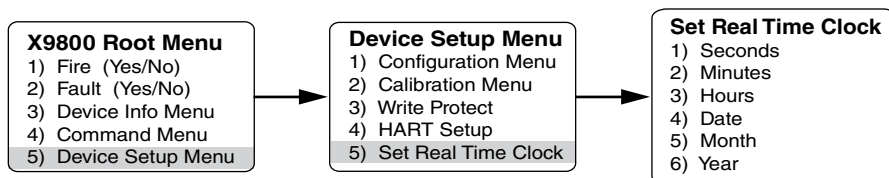
Ce menu permet d'éditer les fonctions suivantes:



- 1) Polling Address** Adresse utilisée par l'appareil serveur pour identifier un appareil de terrain.
- 2) Final Asmbly No.** Numéro utilisé à des fins d'identification et qui est associé à l'appareil de terrain complet.
- 3) Tag** Texte lié à l'installation de l'appareil de terrain. Ce texte peut être utilisé par l'opérateur comme il l'entend.
- 4) Date** N'importe quelle date choisie par l'opérateur et à utiliser pour n'importe quel usage.
- 5) Descriptor** Texte lié à l'appareil de terrain et qui peut être utilisé par l'Opérateur comme il l'entend.
- 6) Message** Texte lié à l'appareil de terrain et qui peut être utilisé par l'Opérateur comme il l'entend.

RÉGLAGE DE L'HORLOGE EN TEMPS RÉEL (REAL TIME CLOCK)

Pour régler l'horloge en temps réel, entrer les informations d'heure et de date actuelles dans les champs appropriés.



- 1) Seconds** 0 à 59.
- 2) Minutes** 0 à 59.
- 3) Hours** 0 à 23.
- 4) Date** 1 à 31.
- 5) Month** 1 à 12.
- 6) Year** 0 à 99.



Détecteur de Flamme IR
Multifréquence X3301



Détecteur de Gaz Explosible IR
PointWatch Eclipse®



Afficheur Universel FlexVu®
avec Détecteur de Gaz Toxique
GT3000



Système de Sécurité
Eagle Quantum Premier®

Detector Electronics Corporation
6901 West 110th Street
Minneapolis, MN 55438 USA

T: 952.941.5665 or 800.765.3473

F: 952.829.8750

W: <http://www.det-tronics.com>

E: det-tronics@det-tronics.com

Det-Tronics France

Tél.: +33 (0)1 64 47 64 70

Fax: +33 (0)1 60 13 12 66



Det-Tronics, Eagle Quantum Premier des marques déposées ou des marques commerciales de
Detector Electronics Corporation aux États-Unis, dans d'autres pays ou bien dans l'ensemble des pays. Les autres noms de société,
produit ou service peuvent être des marques commerciales ou des marques de service tierces.

© Copyright Detector Electronics Corporation 2009. All rights reserved.