

## Caméra ADF xWatch® avec Détecteurs de Flamme Série X

### DESCRIPTION

La caméra ADF xWatch® est disponible comme une option installée sur n'importe lequel des détecteurs de flamme Det-Tronics de la série X. Grâce à cette disposition, la caméra et le détecteur partagent le même cône de vision. Cette option est disponible avec les détecteurs IR Multispectre X3301 et X3302, UV/IR X5200, UV X2200 et IR Simple Fréquence X9800.

La caméra de surveillance xWatch offre une image vidéo en couleur de haute résolution en utilisant un module monté à l'intérieur d'un boîtier ADF et IP 66. La certification ADF permet l'utilisation de l'appareil en zone Class I, Div. 1, Group B, C et D soit EExd IIC.

En cas d'alarme feu, l'opérateur peut visualiser immédiatement la zone supervisée et déterminer si des personnes sont présentes et en sécurité. Une évaluation précise de la taille du feu, sa nature, son lieu et sa gravité peut être déterminée rapidement et en toute sécurité.

A l'aide d'équipements permettant l'enregistrement de signaux, une image de l'incident peut fournir des informations permettant d'analyser les causes de celui-ci en visualisant les événements avant et après celui-ci.

### INFORMATION GENERALE

La xWatch utilise un signal de sortie vidéo différentiel équilibré. Il peut être utilisé avec une paire torsadée sur de longues distances vers des sites déportés permettant d'effectuer la supervision et l'enregistrement. Le format du signal vidéo de sortie peut être de type NTSC (National Television Systems Committee) ou PAL (Phase Alternative Line).



Le pilote vidéo de la xWatch doit être utilisé avec une paire torsadée de 100 ohms d'impédance. Les meilleures performances vidéo en terme de distance, de qualité vidéo et de coût sont obtenues en utilisant une paire torsadée de 100 ohms d'impédance et de 0,3 à 1,3 mm<sup>2</sup> de section. La partie connectée au moniteur doit comprendre une résistance de 100 ohms. Sachant que la plupart des moniteurs ont des résistances intégrées de 75 ohms au lieu de 100 ohms, un Balun ou autre convertisseur vidéo doit être utilisé.

De nombreux systèmes de contrôle ou d'enregistrement vidéo peuvent être appropriés pour visualiser ou enregistrer le signal vidéo selon les besoins de chaque application individuelle. Le relais auxiliaire du détecteur est typiquement utilisé pour signaler un événement d'alarme et piloter le système vidéo.

Se référer à la Figure 1 pour le synoptique d'un système type.

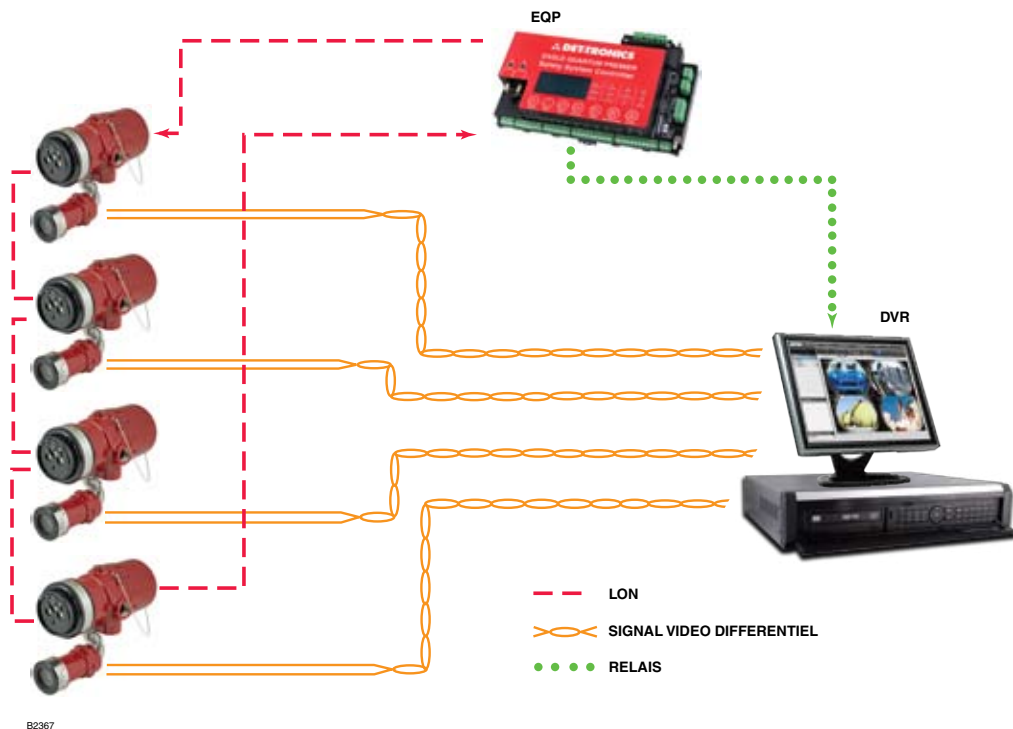


Figure 1—Synoptique d'un Système Type

## SPECIFICATIONS

TEMPÉRATURE DE FONCTIONNEMENT—  
-20°C à +70°C

CERTIFICATION POUR ZONE DANGEREUSE—  
-40°C à +75°C  
(-55°C à +75°C CSA)

TEMPÉRATURE DE STOCKAGE—  
-30°C à +80°C

HUMIDITÉ RELATIVE—  
5 à 95%, non-condensing

INDICE DE PROTECTION—  
NEMA/type 4X, IP66

CAPTEUR—  
CDD couleur, faible luminosité

RÉSOLUTION—  
NTSC: 768 x 494 pixels, 570 lignes de résolution  
PAL: 752 x 582 pixels, 570 lignes de résolution

SIGNAL DE SORTIE VIDÉO—  
NTSC ou PAL, deux fils torsadés, sans écran, catégorie 5

OBTURATEUR—  
Obturateur électronique. 1/60- 1/100 000 seconde

TENSION DE FONCTIONNEMENT—  
24 Vcc nominal. 18 à 30 Vcc

CONSOMMATION ÉLECTRIQUE—  
2,8 Watts (caméra seule)

CÔNE DE VISION—  
90 degrés

INTERFACE UTILISATEUR—  
Les commutateurs et contrôleurs vidéo conventionnels peuvent être utilisés comme interface.

MATÉRIAU—  
Aluminium ou inox 316L.

POIDS D'EXPÉDITION (Combinaison Caméra et Détecteur)—  
Aluminium: 3,2 kg  
Inox: 5,5 kg

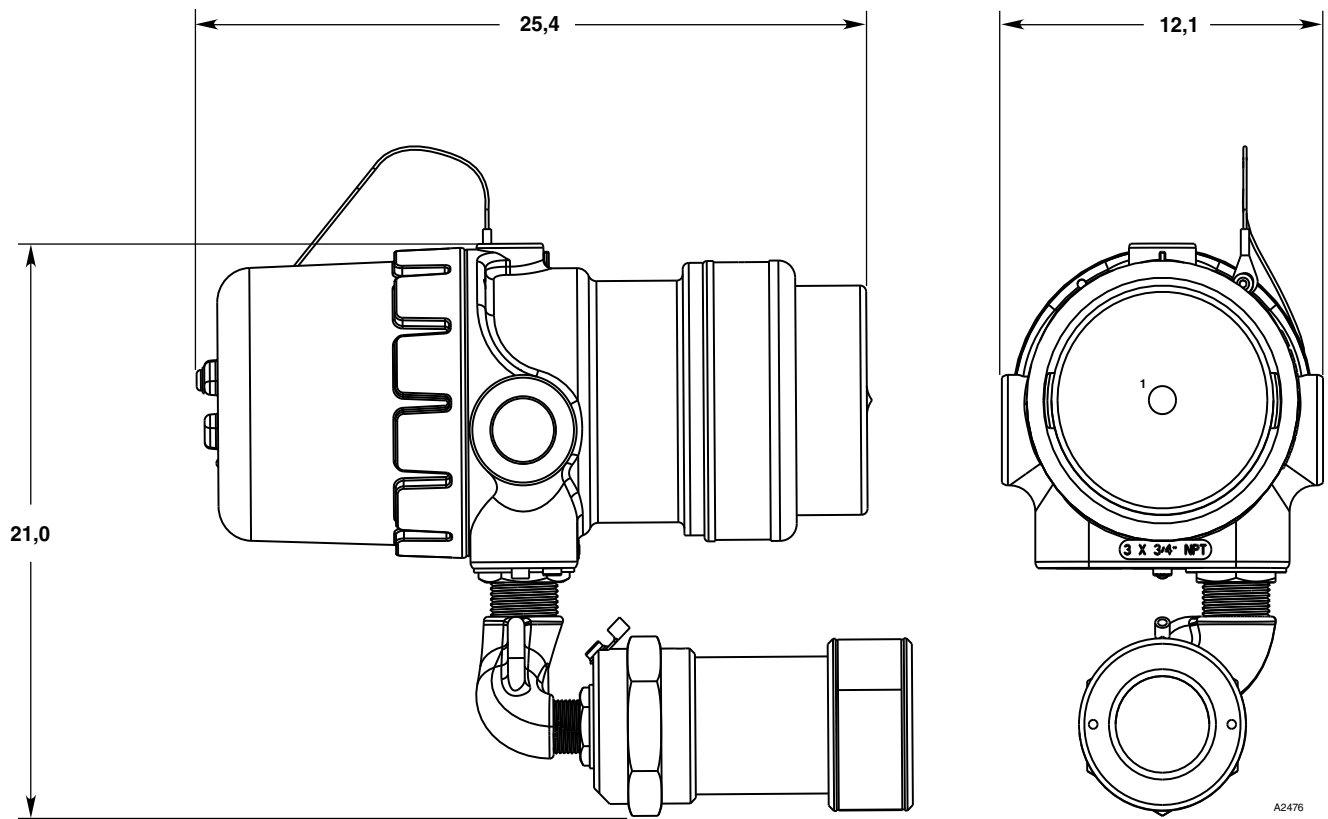
DIMENSIONS  
Voir Figure 2 ou 3

CERTIFICATIONS—  
FM/CSA: Class I, Div. 1, Groups B, C and D (T5).  
Class II/III, Div. 1, Groups E, F, and G (T5).  
NEMA/Type 4X.

ATEX: **CE** 0539 **II 2 G**  
(En cours)

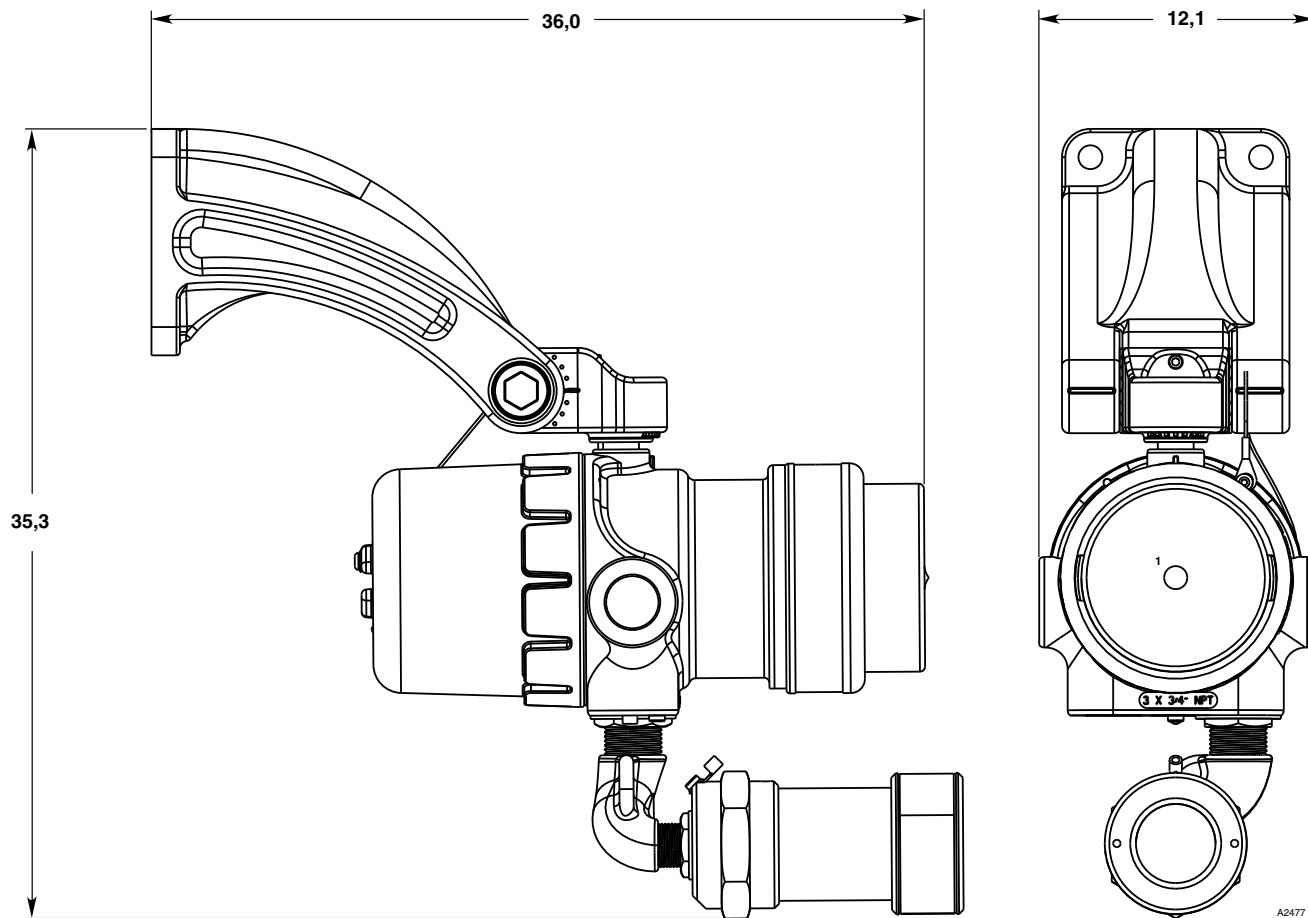
SPÉCIFICATIONS DU DÉTECTEUR—  
Se référer au manuel d'instructions pour chaque modèle spécifique de détecteur:

Détecteur	Manuel d'instructions
X3301	95-6527
X3302	95-6576
X5200	95-6546
X2200	95-6549
X9800	95-6554



<sup>1</sup>NOTE: DÉTECTEUR REPRÉSENTÉ AVEC UN CACHE SUR SA FENÊTRE. RETIRER CELUI-CI LORS DE LA MISE EN SERVICE

Figure 2—Dimensions de la xWatch avec un Détecteur de Flamme Série X et une Rotule de Fixation (Centimètres)



<sup>1</sup>NOTE: DÉTECTEUR REPRÉSENTÉ AVEC UN  
CACHE SUR SA FENÊTRE. RETIRER  
CELUI-CI LORS DE LA MISE EN SERVICE

Figure 3—Dimensions de la xWatch avec un Détecteur de Flamme Série X et une Rotule de (Centimètres)

# INSTALLATION

## ATTENTION

L'installation et le câblage du système de détection de flamme doivent être effectués par du personnel qualifié. Se référer au manuel d'instructions du détecteur de flamme pour les instructions générales d'utilisations.

## COMMENTAIRES SUR LES CÂBLES

Un bon choix de câble vidéo permettra la meilleure qualité vidéo sur les écrans déportés. Du fait que les fréquences des signaux composés varient de 25 Hz à 6 MHz, la plupart des câbles permettront d'afficher les signaux vidéo correctement. S'assurer que le même type de câble (impédance) est utilisé tout au long du cheminement. Par exemple, ne pas mixer des paires torsadées avec des câbles coaxiaux sans utiliser de Balun d'adaptation. De plus, le raccordement au niveau de l'écran doit être effectué. En cas de mauvais câblage du système vidéo, il est possible d'avoir des étirements d'image (perte de détail) et/ou une perte de couleur et/ou une perte de synchronisation de l'image.

La xWatch utilise un pilote vidéo équilibré et différencié destiné à être utilisé avec des paires torsadées d'impédance 100 ohms. Le meilleur compromis de performance vidéo en terme de distance, qualité vidéo et coût est atteint en utilisant des paires torsadées sans écran de 100 ohms d'impédance de section allant de 0,3 mm<sup>2</sup> à 1,3 mm<sup>2</sup>. Le câblage peut être de Catégorie 2 ou mieux, torsadé ou toronné.

Le raccordement du câble vidéo sur l'écran doit se faire avec une résistance de 100 ohms. La plupart des écrans ont une résistance de fin de ligne intégrée de 75 ohms. Si l'écran utilise une impédance de 75 ohms au lieu de 100, un Balun ou autre adaptateur réseau doit être utilisé.

Les câbles coaxiaux tels que le RG59 ou RG6 peuvent être utilisés, mais faire attention à utiliser un système de terminaison adapté. Il existe des fabricants qui

permettent l'utilisation de différents types de câbles en utilisant des émetteurs-récepteurs actifs qui compensent les pertes des câbles.

Une isolation galvanique du signal vidéo peut aussi être nécessaire pour éliminer les barres horizontales causées par les interférences de fréquence sur les lignes. Ceci peut être effectué en utilisant des systèmes émetteurs-récepteurs actifs ou des transformateurs/baluns à isolement passif du signal vidéo. Spécifier un système d'isolement vidéo avec une réponse en fréquence d'au moins 25 Hz jusqu'à 6 MHz. Les petits transformateurs de câble TV ne fonctionnent généralement pas du fait que leur réponse en fréquence n'est pas assez basse.

## PROCÉDURE DE CÂBLAGE

### ATTENTION

*Le détecteur ne doit pas être alimenté tant que le boîtier reste ouvert.*

### ATTENTION

*Observer les précautions d'usage en terme d'électricité statique lors de la manipulation des appareils.*

1. Avec le boîtier du détecteur ouvert, câbler le détecteur de flamme comme indiqué dans le manuel.
2. Connecter le câble pour la xWatch sur les bornes de raccordements appropriées. Voir Figures 4 et 5.

### IMPORTANT

*Ne pas tester le câblage avec la caméra xWatch connectée. Déconnecter le câblage de la caméra avant de vérifier la continuité des câbles.*

3. Effectuer l'installation et la mise en service du système comme décrit dans le manuel d'instructions du détecteur.

9	4-20 mA +	19	4-20 mA - VIDEO +	29
8	4-20 mA + REF	18	4-20 mA - REF VIDEO -	28
7	COM FEU	17	COM FEU COM AUX	27
6	N.O. FEU	16	N.O. FEU N.O. AUX	26
5	N.F. FEU	15	N.F. FEU N.C. AUX	25
4	COM DÉRANGEMENT	14	COM DÉRANGEMENT RS-485 A	24
3	N.O. DÉRANGEMENT	13	N.O. DÉRANGEMENT RS-485 B	23
2	24 Vcc +	12	24 Vcc + O <sub>i</sub> MANUEL	22
1	24 Vcc -	11	24 Vcc - 24 Vcc -	21

A2386

Figure 4—Bornes de raccordement d'un détecteur de flamme standard

COM BLINDAGE	6	18	COM BLINDAGE
COM 1 A	5	17	COM 2 A
COM 1 B	4	16	COM 2 B
BLINDAGE ALIM.	3	15	BLINDAGE ALIM.
24 Vcc +	2	14	24 Vcc +
24 Vcc -	1	13	24 Vcc -
		12	VIDEO +
		11	VIDEO -

A2387

Figure 5—Bornes de raccordement d'un détecteur de flamme modèle EQP

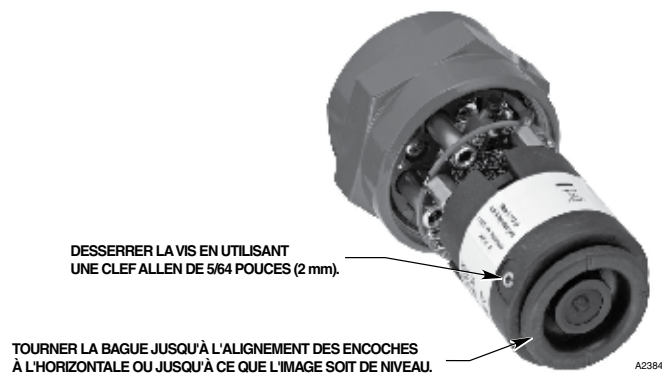


Figure 6—Module de caméra xWatch

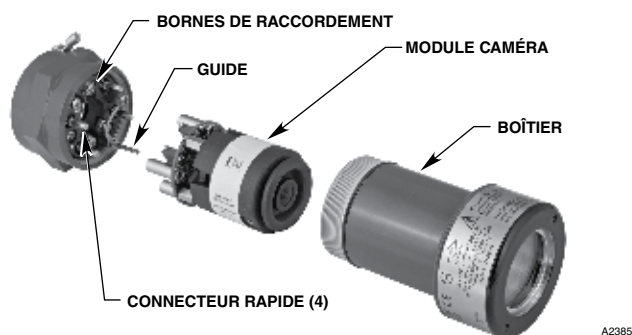


Figure 7—Vue éclatée de la xWatch

## STABILISATION DE LA CAMÉRA

Si l'image sur l'écran n'est pas de niveau, ceci peut être corrigé en pivotant le module de la caméra.

1. Retirer le boîtier de la xWatch.
2. Desserrer la vis située sur le côté du module. Voir Figure 6.
3. Aligner les deux encoches situées en face avant du module avec l'horizontale ou bien jusqu'à ce que l'image sur le moniteur soit de niveau.
4. Lorsque l'alignement a été correctement effectué, serrer doucement la vis de blocage. Ne pas serrer trop fort.

## DÉPANNAGE

La caméra xWatch n'est pas conçue pour être réparée sur site. Si le problème identifié provient d'un défaut électronique sur le matériel, le matériel doit être retourné à l'usine pour réparation.

## REPLACEMENT DU MODULE DE CAMÉRA XWATCH

### ATTENTION

*Le matériel ne doit pas être alimenté lorsque le boîtier est ouvert ou lorsque l'on installe / retire le module.*

1. Retirer le couvercle en tournant le boîtier dans le sens des aiguilles d'une montre. Voir Figure 7 pour une vue éclatée de la xWatch.
2. Retirer le module de caméra existant de la xWatch.
3. En utilisant la fiche comme guide, installer un nouveau module de caméra xWatch sur les bornes de raccordement.
4. Ré-installer le boîtier.
5. Nettoyer la lentille de caméra si nécessaire.

## MAINTENANCE

### NETTOYAGE

La caméra xWatch ne nécessite pas de calibrage ou autre intervention périodique. Néanmoins, la lentille de la caméra doit être nettoyée régulièrement.

Nettoyer la lentille de la caméra en utilisant un tissu propre et la solution de nettoyage pour optique Det-Tronics (P/N 001680-001). Si cela ne suffit pas, utiliser une solution à base d'alcool isopropylique.

## PIECES DE RECHANGE

Modèle	Descriptif
009448-003	Modèle DE2020N – Module de remplacement, NTSC
009448-004	Modèle DE2020P – Module de remplacement, PAL
107427-004	Joint en caoutchouc (2 par caméra sont nécessaire)
001680-001	Flacon de nettoyant pour fenêtre de vision (pack de 6 flacons)
005003-001	Graisse sans silicone

**DET-TRONICS France**

Tél.: +33 1 46 74 10 60

Fax: +33 1 46 74 56 30

Spécifications sujettes à modification sans préavis.

Det-Tronics, le logo Det-Tronics et xWatch sont des marques déposées ou des marques commerciales de Detector Electronics Corporation aux États-Unis, dans d'autres pays ou bien dans l'ensemble des pays. Les autres noms de société, produit ou service peuvent être des marques commerciales ou des marques de service tierces.

©Copyright Detector Electronics Corporation 2009. All rights reserved.



## **Detector Electronics Corporation**

6901 West 110th Street • Minneapolis, Minnesota 55438 USA

Operator: (952) 941-5665 or (800) 765-FIRE

Customer Service: (952) 946-6491 • Fax (952) 829-8750

<http://www.det-tronics.com> • E-mail: [det-tronics@det-tronics.com](mailto:det-tronics@det-tronics.com)