

催化 可燃气体传感器 型号 CGS



说明

Det-Tronics 系列的催化可燃气体传感器在严峻的环境和极具挑战性的条件下提供了无可比拟的易燃气体探测性能。

催化传感器的核心由一对计算机匹配的催化珠组成。在纯净空气中，它们的电阻相同。当存在易燃气体时，处于活动状态的珠可催化可燃气体分子，而处于非活动状态的（参照）珠平衡反应并补偿在周围环境发生的正常变化。Det-Tronics 催化传感器的设计和结构精密，提供了卓越的灵敏度、反应时间以及抗物理冲击和震动性。

所有的 Det-Tronics 催化气体传感器都具有抗毒性，配有一块 316 不锈钢外壳。其他功能包括防止珠发生交互反应的整体式热障，以及严格确保免受电磁干扰的烧结阻抗技术。所有传感器均配有激光蚀刻的标识和认证标签，确保其可在严峻的户外工业环境中外露运行。

CGS 可用于探测几乎所有的可燃气体和易燃气体（包括氢气），与 FlexVu® UD10、Infiniti® U9500、型号 505 变送器、EQ22xxDCUEX 及 STB 相兼容。

功能和优点

- 拥有整体式热障的一体式设计
- 烧结阻抗阻火器提供了卓越的 EMI 保护
- 316 不锈钢外壳
- 卓越的抗冲击震动性
- 标准的抗毒性能等级
- FM/CSA/ATEX/IECEX/巴西认证
- 与所有的 Det-Tronics 可燃气体变送器和控制器兼容
- 提供传感器分离终端盒 (STB) 选项
- 扩展的工作温度范围
- 提供针对相应标定的 K 转换系数的综合列表
- 3/4 英寸 NPT 或 20 毫米螺纹类型
- 6 英寸或可选 30 英寸电线引脚长度
- 提供恒定电压或恒定电流的传感器类型。

规格

温度范围	工作温度: -67°F 至 +257°F (-55°C 至 +125°C)。 性能: -40°F 至 +167°F (-40°C 至 +75°C)。
湿度范围	相对湿度 (RH) 为 0 至 99%，非冷凝。
响应时间	在应用 100% LFL 的情况下，不到 10 秒内 50% 全量程 在应用 100% LFL 的情况下，不到 30 秒内 90% 全量程 空气中的甲烷按体积计算为 100% 的情况下，不到 10 秒内 60% 全量程 (CSA 浸水试验)。
恢复时间	在暴露于纯甲烷后 < 30 秒。
精度/线性	±3% LFL (从 0 至 50% LFL)， ±5% LFL (从 51% 至 100% LFL)。
可重复性	±1% LFL。
长期稳定性	零点: 每月 < 1% LFL。 量程: 在纯净空气中，每月 < 1% LFL。
温度稳定性	< ±5% LFL: -13°F 至 +167°F (-25°C 至 +75°C)。 < ±10% LFL: -40°F 至 -13°F (-40°C 至 -25°C)。
传感器使用寿命	3 至 5 年 (当环境中没有已知对催化传感元件有害的物质和条件)。
存储期限	不确定 (当存储在未启封的原装包装中)。
标定周期	初始标定后 30 天以及此后每 90 天，或按应用和环境的需求而定。
RFI/EMI 免疫	请参阅所选的变送器规格。
尺寸	请参阅图 1。

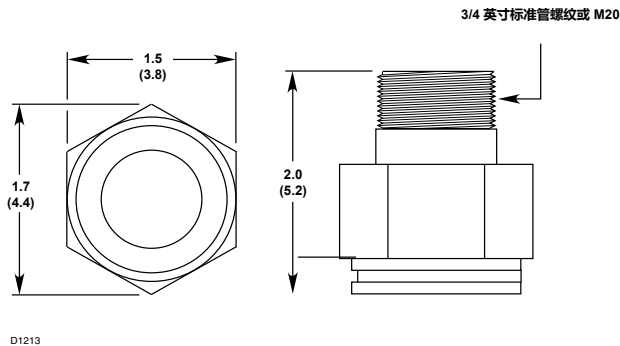


图 1—传感器尺寸 (英寸 (厘米))

认证:



FM/CSA: Class I, Div. 1, Groups B, C, & D
Tamb = -40°C 至 +75°C
防爆验证条件:
-40°F 至 +257°F (-40°C 至 +125°C)
性能验证条件:
-40°F 至 +167°F (-40°C 至 +75°C)
符合 ANSI/ISA-12.13.01-2000。



ATEX: **CE** 0539 II 2 G
Ex d IIC T3/T5 Gb
DEMKO 02 ATEX 131323X
T5 (Tamb = -40°C 至 +75°C)
T3 (Tamb = -55°C 至 +125°C)



IECEx: Ex d IIC T3/T5 Gb
IECEx ULD 10.0001X
T5 (Tamb = -40°C 至 +75°C)
T3 (Tamb = -55°C 至 +125°C)

EN/IEC 标准: EN/IEC 60079-0: 2009
EN/IEC 60079-1: 2007
EN 60079-29-1: 2007

安全使用的特殊条件 (ATEX/IECEx):

CGS 可燃气体传感器经认证可用于下列环境温度中:
-40°C 至 +75°C

编码: **Ex d IIC T5 Gb**

-55°C 至 +125°C

编码: **Ex d IIC T3 Gb**

传感器上标有实际温度范围。性能的外部温度额定值限制在 -40°C 至 +75°C。

CGS 能最长承受 12 小时反复暴露在 125°C 温度下。当传感器最长 500 小时暴露在 125°C 的温度环境中后，建议更换传感器。

CGS 只能安装在 FlexVu UD10 显示装置、型号 U9500A Inifiniti 气体变送器、型号 505 系列可燃气体变送器、EQ22xxDCUEx 系列数字通信装置或型号 STB 系列传感器终端盒的外壳上。

实际外壳必须具有根据 EN 60079-1 测定的 15 巴最高测定参考压力: 2007, §15 (ATEX) 和 §16 (IECEx)。

CGS 安装在机械损坏风险较低的位置。

注意: 应首先确保危险 (已分类) 场所额定值适用于预期使用的区域后，再安装传感器。

规格会有所更改，恕不另行通知。

Det-Tronics 和 DET-TRONICS 徽标是 Detector Electronics Corporation 在美国和/或其他国家 (地区) 的注册商标。其他公司名称、产品名称或服务名称可能是其它公司的商标或服务标记。

© 版权所有 Detector Electronics Corporation 2011。保留所有权利。



Detector Electronics Corporation

6901 West 110th Street • Minneapolis, Minnesota 55438 USA

操作员: (952) 941-5665 或 (800) 765-FIRE

客户服务: (952) 946-6491 • 传真: (952) 829-8750

http://www.det-tronics.com • 电子邮件: det-tronics@det-tronics.com