



DESCRIPTION

Le Module ASH est conçu pour augmenter les capacités d'entrée/sortie du système Eagle Quantum Premier® de Det-Tronics.

Le module ASH est un appareil d'interface conçu pour permettre une protection incendie en continue et automatisée. Il assure le fonctionnement du système par le biais d'une supervision en continu des entrées/sorties et du LON effectuée par le contrôleur.

Le module ASH est localisé directement sur le LON du système EQP, avec une boucle pouvant accueillir jusqu'à 64 appareils adressables. Ceci permet au contrôleur EQP de signaler une alarme incendie à partir de son propre LON basée sur les E/S ou bien à partir des boucles adressables de détection de fumée et chaleur connectées aux modules ASH.

L'état du système peut être déterminé en utilisant les procédures de recherche de panne, le logiciel S³ du système EQP et les indicateurs d'état situés sur le module.

CARACTÉRISTIQUES ET POINTS FORTS

- Accroît les capacités du système Eagle Quantum Premier de Det-Tronics.
- Chaque Contrôleur EQP peut supporter jusqu'à 10 Modules ASH sur une boucle (cette capacité de support dépend de la configuration et de la logique du système dans S³).
- Offre l'alimentation et les communications pour 64 appareils adressables.
- Utilise des détecteurs Apollo Discovery.
- Les conditions d'alarme et de dérangement de l'ASH sont enregistrées dans le contrôleur EQP.
- LED pour une visualisation aisée de la mise sous tension, des dérangements et des appareils actifs sur la boucle.
- Supervise des appareils adressables monovoie.
- Offre des capacités d'Entrée/Sortie déportées via le LON/SLC.
- Montage sur rail DIN.
- Connecteurs à broches.
- Insensible aux perturbations RFI et EMI (marquage CE).

SPÉCIFICATIONS

Tension d'Entrée 24 Vcc nominal, 18 à 30 Vcc.
Courant d'Entrée (Maximum) 690 mA.
Courant de Boucle (Maximum) 225 mA.
Consommation de la Boucle (Maximum) 11 Watts, maximum.

Câblage (Maximum)

	4 mm ²	2,5 mm ²	1,5 mm ²	0,75 mm ²
Longueur (m)	4 700	3 000	1 900	1 200

Plage de Température Fonctionnement: -40 à +85°C.
 Stockage : -55 à +85°C.

Plage d'Humidité 50 à 95% HR, non condensant.

Certification:



FM / CSA: Class I, Div. 2, Groups A, B, C, D (T4).
 Class I, Zone 2, Group II C (T4).



ATEX: Ex II 3 G
 Ex nA nL nC IIC
 DEMKO 10 ATEX 150744U
 Tamb = -40 à +85°C.

Conforme à: EN 60079-0:2006
 EN 60079-15:2005.



IECEx: ULD 10.0004U
 Ex nA nL nC IIC
 Tamb = -40°C to +85°C.

Conforme à: IEC 60079-0:2004
 IEC 60079-15:2005.



CE: Le Module ASH ne peut pas être utilisé
 des applications qui tombent sous le
 de la Directive DPC.

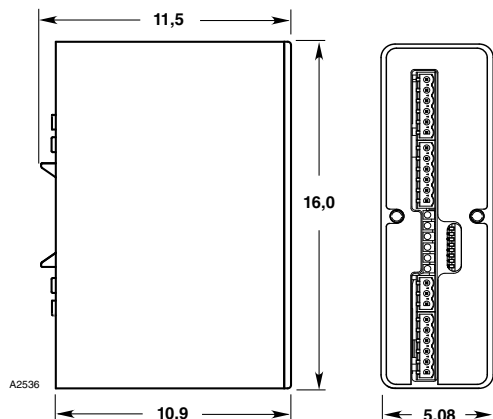


Figure 1—Dimensions du Module EASH (Centimètres)

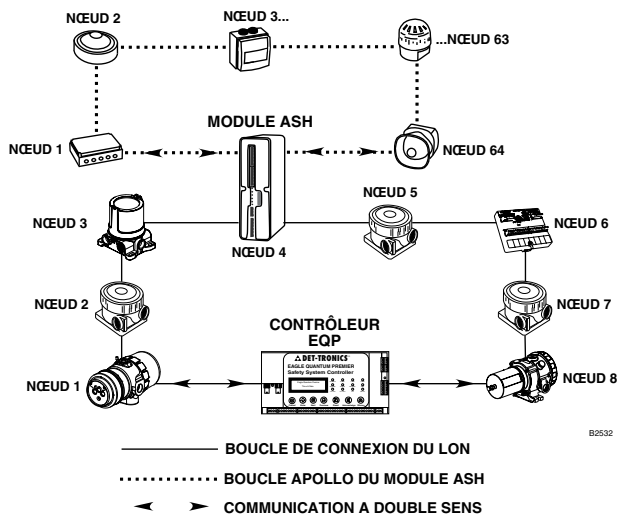


Figure 2—LON EQP avec Boucle de Communication du Module ASH

Dimensions

Voir Figure 1.

Poids d'Expédition (Approximatif)

1,22 Kg.

Liste des Appareils Supportés

P/N DET-TRONICS	P/N APOLLO	NOM DE L'APPAREIL
000515-501	58000-500	Apollo, Détecteur Ionique de Fumée, UE
000515-502	58000-600	Apollo, Détecteur Optique de Fumée, UE
000515-503	58000-400	Apollo, Détecteur Thermique, UE
000515-504	58000-700	Apollo, Détecteur Multicapteur Optique/Thermique, UE
000515-505	58000-300	Apollo, Détecteur de Monoxyde de Carbone, UE
000515-509	55000-847	Apollo, Unité Entrée/Sortie, avec Isolateur
000515-510	55000-852	Apollo, Unité de Commande pour Sirène
000515-511	55000-841	Apollo, Switch Monitor Plus
000515-512	58100-908	Apollo, Boîtier d'Alarme Manuelle, avec Isolateur
000515-513	58100-951	Apollo, Boîtier d'Alarme Manuelle, avec Isolateur, IP66
000515-515	55000-278	Apollo, Sirène, 100 dB, Rouge
000515-516	55000-274	Apollo, Sirène, 100 dB, Rouge, IP66
000515-517	55000-877	Apollo, Avertisseur Lumineux, Rouge
000515-518	55000-293	Apollo, Sirène / Avertisseur Lumineux, avec Isolateur
000515-551	58000-550	Apollo, Détecteur Ionique de Fumée, USA
000515-552	58000-650	Apollo, Détecteur Optique de Fumée, USA
000515-553	58000-450	Apollo, Détecteur Thermique, USA
000515-554	58000-750	Apollo, Détecteur Multicapteur Optique / Thermique, USA
000515-559	55000-806	Apollo, Module de Supervision de Déclencheur Prioritaire, USA
000515-560	55000-825	Apollo, Unité de Commande pour Sirène, USA
000515-561	55000-820	Apollo, Unité Entrée/Sortie, USA
000515-562	55000-765*	Apollo, Mini Module de Supervision, USA, ou Apollo, Mini Module de Supervision de Déclencheur Prioritaire

*Le type de l'appareil dépend de la programmation du commutateur prioritaire de l'appareil.
 UE = Agréments Européens
 USA = Agréments Nord-Américains

Spécifications sujettes à modification sans préavis.

Det-Tronics et le logo Det-Tronics et Eagle Quantum Premier sont des marques déposées ou des marques commerciales de Detector Electronics Corporation aux États-Unis, dans d'autres pays ou bien dans l'ensemble des pays. Les autres noms de société, produit ou service peuvent être des marques commerciales ou des marques de service tierces.

©Copyright Detector Electronics Corporation 2011. All rights reserved.



Detector Electronics Corporation

6901 West 110th Street • Minneapolis, Minnesota 55438 USA

Operator: (952) 941-5665 or (800) 765-FIRE

Customer Service: (952) 946-6491 • Fax (952) 829-8750

http://www.det-tronics.com • E-mail: det-tronics@det-tronics.com