

**FlexVu® Pantalla universal  
a prueba de explosiones  
Modelo UD10****DESCRIPCIÓN**

El Modelo UD10 FlexVu® está recomendado para aplicaciones que requieren un detector de gas con lectura digital de los niveles de gas detectados así como una salida analógica de 4-20 mA con HART, contactos de relevador y Modbus RS485 (disponible en opción bus de campo foundation™). La unidad de pantalla universal UD10 ha sido diseñada para utilizarse con detectores de gas Det-Tronics tales como GT3000, PIR9400, PIRECL, OPECL, C706x\*, el modelo 505/CGS, CGS\*\* o NTMOS, además de sensores lineales genéricos de 4 a 20 mA. La unidad está diseñada y aprobada como un dispositivo independiente e incluye todas las funciones de un controlador de gas.

La concentración de gas y la unidad de medida se indican en una pantalla digital. La unidad ofrece una señal de salida lineal de CC de 4 - 20 mA aislada / no aislada (con HART) que corresponde a la concentración del gas detectado.

Todos los componentes electrónicos se alojan dentro de una carcasa de aluminio o acero inoxidable a prueba de explosión. La unidad de pantalla se utiliza con un solo detector que puede estar conectado directamente al equipo UD10 o de forma remota por medio de una caja de terminación del sensor. La unidad UD10 ofrece funciones de calibración no intrusiva. Para realizar la calibración se utiliza un imán, al igual que para navegar por el menú interno del equipo UD10.

La pantalla universal UD10 puede utilizarse con diversos dispositivos de detección de gas de 4 a 20 mA con o sin HART. La unidad cuenta con funciones de visualización, salida y control para el detector de gas.

UD10 utiliza las siguientes entradas y salidas:

Entradas de señal: Bucle de 4 - 20 mA del dispositivo sensor

Entradas de usuario: Interruptores magnéticos (4) situados en el panel de visualización Comunicación HART (comunicador de campo portátil o AMS)  
Bus de campo FOUNDATION™ (si es seleccionado)

Salidas de señal: Bucle de salida de 4 - 20 mA con HART Modbus RS485  
Tres relés de alarma y un relé de fallas o bus de campo FOUNDATION™

Salidas visibles: Pantalla LCD con fondo iluminado Interfaz esclava HART a través del comunicador HART

**FUNCIONES Y VENTAJAS**

- Diseño universal que permite el uso de múltiples sensores Det-Tronics o sensores lineales genéricos de 4 a 20 mA.
- La pantalla LCD digital local indica de manera constante el nivel de gas, el tipo de gas y las unidades medidas.
- Pantalla térmica con fondo iluminado.
- Calibración no intrusiva realizada rápidamente por una sola persona.
- Sólida construcción aprobada para el uso en áreas clasificadas como peligrosas.
- Salida lineal aislada / sin aislamiento de 4 - 20 mA con HART.
- Menú no intrusivo para configurar el dispositivo sin desclasificar el área peligrosa.
- Interruptores magnéticos internos que ofrecen una interfaz de usuario no invasiva.
- Funciones inteligentes con acceso a la información del sensor y el rango de medición.
- Registros de eventos: calibración con marca de fecha y hora.
- Registros de fallas: falla del detector, de baja potencia y falla general.
- Registros de alarmas: alarma alta y baja de gas y alarma auxiliar.

\*El detector de O<sub>2</sub> C7065E no es compatible.

\*\* Se requiere el uso de una Tarjeta de interfaz CGS. Consulte el Manual de instrucciones 95-8661 para ver más detalles.

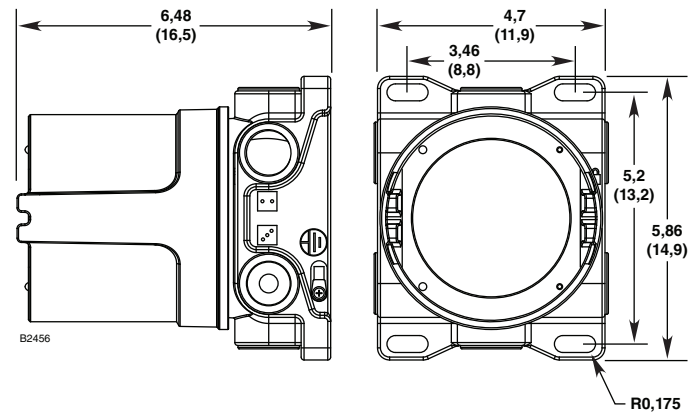
## ESPECIFICACIONES

<b>Tensión de funcionamiento</b>	24 V CC nominal; el margen de funcionamiento es de 18 a 30 V CC.
<b>Potencia de funcionamiento</b>	Modelo estándar, con calentador y luz posterior apagada: Sin alarma: 1,5 watts a 24 V CC. Alarma: 3 watts a 24 V CC (salida actual de 20 mA y los 3 relés de alarma con energía). Luz posterior encendida: 0,5 watts adicionales. Calentador encendido: 3,5 watts adicionales. Modelo CGS: 4 watts más con tarjeta de interfaz CGS y sensor CGS instalado.  Máxima potencia de alarma, con calentador y luz posterior encendida: 7 watts a 30 V CC en (modelo estándar) 11 watts a 30 V CC en (modelo CGS)  NOTAS: – El calentador se enciende cuando la temperatura interna es inferior a -10 °C. La función de calentador puede ser desactivada para ahorrar energía. – Cuando se produzca una falla o alarma, se activarán los relés apropiados.
<b>Salida de corriente</b>	Salida lineal aislada de 4 - 20 mA con HART. Resistencia máxima de bucle de 600 ohmios a partir de 18 a 30 V CC.
<b>Contactos de relés</b>	Tres relés de alarma: Forma C, 5 amperes a 30 V CC. Seleccionable con energía/sin energía. Bloqueo o desbloqueo seleccionables.  Un relé de fallas: Forma C, 5 amperes a 30 V CC. Con energía en estado normal para condiciones sin fallas con alimentación eléctrica aplicada.
<b>Temperatura de funcionamiento</b>	-55 °C a +75 °C.
<b>Temperatura de almacenamiento</b>	-55 °C a +75 °C.
<b>Rango de humedad</b>	5 a 95 % de humedad relativa (verificada por Det-Tronics).
<b>Terminales de cableado</b>	Puede utilizarse un cable de 14 a 18 AWG.
<b>Entradas de canalización</b>	3/4" NPT o M25.
<b>Material de la carcasa</b>	Aluminio con revestimiento de epoxi o acero inoxidable 316.
<b>Peso de embarque</b>	Aluminio: 4,15 libras (1,88 kilogramos). Acero inoxidable: 10,5 libras (4,76 kilogramos).
<b>Garantía</b>	12 meses desde la fecha de instalación o, de suceder antes, 18 meses desde la fecha de envío.
<b>Compatibilidad electromagnética</b>	Directiva EMC 2004/108/EC EN55011 (emisiones) EN50270 (inmunidad)

Para obtener información completa sobre la unidad de pantalla universal FlexVu UD10, consulte el manual de instrucciones 95-8661.

### Dimensiones

Dimensiones en pulgadas (centímetros).



### Certificación

**FM:** Clase I, Div. 1, Grupos B, C y D (T5);  
Clase I, Div. 2, Grupos B, C y D (T4);  
Clase I, Zona 1/2 AEx d IIC (T5);  
Clase II/III, Div. 1/2, Grupos E, F y G.  
Tamb -55 °C a +75 °C.  
NEMA/Tipo 4X, IP66  
No se requiere sello de canalización.



Rendimiento verificado de conformidad con:  
ANSI/ISA-92.00.01  
ANSI/ISA-12.13.01 (excluido CGS)  
FM 6310/6320  
ANSI/ISA-12.13.04/FM 6325

**CSA:** CSA 08 2029512.  
Clase I, Div. 1, Grupos B, C y D (T5);  
Clase I, Div. 2, Grupos B, C y D (T4);  
Clase II/III, Div. 1/2, Grupos E, F y G.  
(Tamb = -55 °C a +75 °C).  
Tipo 4X  
No se requiere sello de conducto.



Rendimiento verificado de conformidad con:  
CSA C22.2 #152.

**ATEX:** CE 0539 Ex II 2 G  
Ex d IIC T5  
Tamb -55 °C a +75 °C  
FM08ATEX0042X  
IP66



Rendimiento verificado de conformidad con:  
EN 60079-29-1 y EN 50241-1/-2.

**IECEX:** Ex d IIC T5 Gb  
Tamb -55 °C a +75 °C  
IECEX FMG 08.0010X  
IP66  
Rendimiento verificado de conformidad con:  
IEC 60079-29-1.

Las especificaciones quedan sujetas a modificaciones sin previo aviso.

Det-Tronics, el logotipo de DET-TRONICS y FlexVu son marcas comerciales o marcas comerciales registradas de Detector Electronics Corporation en Estados Unidos y / u otros países. Los demás nombres de empresas, productos o servicios pueden corresponder a marcas comerciales o de servicios de terceros.

©Copyright Detector Electronics Corporation 2012. Todos los derechos reservados.



### Detector Electronics Corporation

6901 West 110th Street • Minneapolis, Minnesota 55438 USA

Conmutador: (952) 941-5665 o (800) 765-FIRE

Servicio al cliente: (952) 946-6491 • Fax (952) 829-8750

<http://www.det-tronics.com> • Correo electrónico: [det-tronics@det-tronics.com](mailto:det-tronics@det-tronics.com)