

### Katalytischer Sensor für brennbares Gas Modell CGS



#### BESCHREIBUNG

Das Sortiment an katalytischen Gassensoren für brennbare Gase von Det-Tronics bietet Ihnen eine unvergleichbare Gasdetektionsleistung für brennbare Gase bei rauen und anspruchsvollen Umgebungsbedingungen.

Das Herz des katalytischen Sensors besteht aus zwei computergestützt aufeinander abgestimmten Pellistoren (Perlen), die in reiner Luft einen identischen elektrischen Widerstand aufweisen. Bei Vorhandensein eines brennbaren Gases katalysiert die aktive Perle die brennbaren Gasmoleküle, während die inaktive (Referenz) Perle die Reaktion für normale Veränderungen der Umgebungsbedingungen ausgleicht und kompensiert. Die ausgeklügelte Bauweise und Konstruktion der katalytischen Sensoren von Det-Tronics bieten eine hervorragende Empfindlichkeit, Ansprechzeit und Widerstandsfähigkeit gegen Erschütterung und Vibrationen.

Alle katalytischen Gassensoren von Det-Tronics sind beständig gegenüber Giftstoffen und sind von einem einteiligen Edelstahlgehäuse 316 umgeben. Zu weiteren Merkmalen gehören eine integrierte Wärmesperre zur Unterbindung von Reaktionen zwischen den Perlen sowie eine Sinterverbundtechnik, die höchsten Schutz gegenüber elektromagnetischen Störungen gewährleistet. Alle Sensoren sind mit einem gelaserten Kennungs- und Zulassungsschild versehen, das auch rauen industriellen Außenumgebungen widersteht.

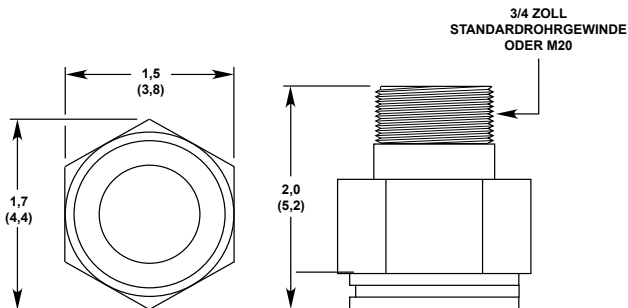
Sensoren für brennbare Gase (CGS) können zur Erkennung praktisch aller brennbaren und entzündlichen Gase einschließlich Wasserstoff verwendet werden und sind mit FlexVu® UD10, Infniti® U9500, Sendermodell 505, EQ22xDCUEx und STB kompatibel.

#### FUNKTIONEN UND VORTEILE

- Einteilige Bauweise mit integrierter Wärmesperre
- Sinterverbund-Flammesperre bietet höchsten Schutz gegen elektromagnetische Störungen
- Edelstahlgehäuse 316
- Hervorragende Stoß- und Vibrationsfestigkeit
- Standard-Leistungswerte für Beständigkeit gegenüber Giftstoffen
- Zulassungen in Brasilien: FM/CSA/ATEX/IECEX
- Kompatibel mit allen Det-Tronics-Transmittern und Controllern für brennbare Gase
- Anschlussgehäuse für die getrennte Sensoranbringung (STB) optional verfügbar
- Erweiterter Betriebstemperaturbereich
- Eine umfassende Konvertierungsliste der K-Faktoren für eine ordnungsgemäße Kalibrierung ist verfügbar
- Gewindetypen: 3/4 Zoll NPT oder 20 mm
- Anschlussleitungslänge: 6 Zoll oder optional 30 Zoll
- Sensoren in Konstantspannungs- bzw. Konstantstromausführung verfügbar

## SPEZIFIKATIONEN

<b>Temperaturbereich</b>	Betrieb: -55 °C bis +125 °C Leistung: -40 °C bis +75 °C
<b>Luftfeuchtigkeit</b>	Relative Luftfeuchtigkeit 0 bis 99 %, nicht kondensierend.
<b>Reaktionszeit</b>	50 % des Skalenendwerts in < 10 Sekunden bei 100 % LFL. 90 % des Skalenendwerts in < 30 Sekunden bei 100 % LFL. 60 % des Skalenendwerts in < 10 Sekunden bei 100 Vol.-% Methan in Luft (CSA-Flutungstest).
<b>Erholzeit</b>	< 30 Sekunden nach Einwirkung von reinem Methan.
<b>Genauigkeit / Linearität</b>	±3 % von 0 bis 50 % untere Gasexplosionsgrenze, ±5 % von 51 bis 100 % untere Gasexplosionsgrenze.
<b>Wiederholgenauigkeit</b>	±1 % untere Gasexplosionsgrenze.
<b>Langzeitstabilität</b>	<u>Nullpunkt:</u> < 1 % untere Gasexplosionsgrenze pro Monat. <u>Bereich:</u> < 1 % untere Gasexplosionsgrenze pro Monat in reiner Luft.
<b>Temperaturstabilität</b>	< ±5 % untere Gasexplosionsgrenze: -25 °C bis +75 °C. < ±10% untere Gasexplosionsgrenze: -40 °C bis -25 °C.
<b>Sensorlebensdauer</b>	3 bis 5 Jahre, wenn die Umgebung die geforderten Bedingungen erfüllt und frei von Substanzen ist, die sich schädlich auf die katalytischen Sensorteile auswirken.
<b>Haltbarkeit</b>	Bei Lagerung in ungeöffneter Originalverpackung unbegrenzt.
<b>Kalibrierungszyklus</b>	30 Tage nach der ersten Kalibrierung und danach alle 90 Tage, oder je nachdem, wie die Anwendung oder die Umgebung es erforderlich machen.
<b>RFI/EMV</b>	Siehe technische Daten des jeweiligen Transmitters.
<b>Maße</b>	Siehe Abbildung 1.



D1213

Abbildung 1 – Abmessungen des Sensors in Zoll (Zentimetern)

### Zertifizierung:



FM/CSA: **KLASSE I**, Div. 1, Gruppen B, C, & D  
Tamb = -40 °C bis +75 °C  
Explosionsschutz nachgewiesen:  
-40 °C bis +125 °C  
Leistung nachgewiesen:  
-40 °C bis +75 °C  
Entspricht ANSI/ISA-12.13.01-2000.



ATEX: **CE** 0539 Ex II 2 G  
Ex d IIC T3-T5 Gb  
DEMKO 02 ATEX 131323X  
T5 (Tamb = -40 °C bis +75 °C)  
T3 (Tamb = -55 °C bis +125 °C)



IECEx: Ex d IIC T3-T5 Gb  
IECEx ULD 10.0001X  
T5 (Tamb = -40 °C bis +75 °C)  
T3 (Tamb = -55 °C bis +125 °C)

EN-/IEC-Normen: EN/IEC 60079-0: 2009  
EN/IEC 60079-1: 2007  
EN 60079-29-1: 2007

### Besondere Bedingungen für die sichere Anwendung (ATEX / IECEx):

Der Sensor für brennbares Gas (CGS) ist für die Verwendung bei folgenden Umgebungstemperaturen zertifiziert:

-40 °C bis +75 °C  
Codierung: **Ex d IIC T5 Gb**  
-55 °C bis +125 °C.  
Codierung: **Ex d IIC T3 Gb**

Der tatsächliche Temperaturbereich ist auf dem Sensor angegeben. Die Umgebungstemperaturwerte für den Betrieb sind auf den Bereich von -40 °C bis +75 °C begrenzt.

Der CGS kann wiederholten Belastungen von 125 °C für eine Dauer von bis zu 12 Stunden standhalten. Es wird empfohlen, den Sensor nach maximal 500 Stunden Belastung bei 125 °C auszutauschen.

Der CGS darf nur in folgende Gehäuse montiert werden: FlexVu UD10 Anzeigegerät, Infiniti Gas Transmitter Modell U9500A, den Transmitter für brennbare Gase der Serie 505, die digitale Kommunikationseinheit der Serie EQ22xDCUEX und das Sensoranschlussgehäuse der Serie STB.

Das eigentliche Gehäuse muss einen maximalen Referenzdruck von 15 Bar bieten und dabei den Vorgaben folgender Norm entsprechen: EN 60079-1: 2007, §15 (ATEX) & §16 (IECEx).

Der CGS muss an Orten installiert werden, an denen ein geringes Risiko für mechanische Beschädigungen besteht.



Brasilien: BR-Ex d IIC T3/T5  
O4/UL-BRAE-0024  
T5 (Tamb = -40 °C bis +75 °C)  
T3 (Tamb = -55 °C bis +125 °C)

HINWEIS: Vergewissern Sie sich vor der Installation des Sensors, dass im Einsatzbereich eine entsprechende explosionsgefährdete Einstufung (Klassifizierung) vorliegt.

Änderungen der Spezifikationen vorbehalten.

Det-Tronics und das DET-TRONICS-Logo sind eingetragene Warenzeichen oder Warenzeichen von Detector Electronics Corporation in den USA, anderen Ländern bzw. sowohl in den USA als auch in anderen Ländern. Andere Unternehmens-, Produkt- und Dienstleistungsbezeichnungen können Warenzeichen oder Dienstleistungszeichen anderer Eigentümer sein.

©Copyright Detector Electronics Corporation 2011. Alle Rechte vorbehalten.



### Detector Electronics Corporation

6901 West 110th Street • Minneapolis, Minnesota 55438 USA

Telefon: +1 952 941 5665

Kundenservice: +1 952 946-6491 • Fax: +1 952 829 8750

http://www.det-tronics.com • E-Mail: det-tronics@det-tronics.com